

# Moterra Neo

## Shimano DU-E7000

Supplément du manuel de l'utilisateur

 **AVERTISSEMENT**

**VEUILLEZ LIRE CE SUPPLÉMENT, AINSI QUE VOTRE MANUEL DE L'UTILISATEUR CANNONDALE.** Les deux documents contiennent d'importantes informations sur la sécurité. Conservez-les pour référence ultérieure.

## Messages de sécurité

Dans ce supplément, les informations particulièrement importantes sont présentées de différentes manières, comme suit :



### AVERTISSEMENT

Signale une situation dangereuse qui, si elle n'est pas évitée, peut provoquer des blessures graves, voire mortelles.

### REMARQUE

Signale que des précautions particulières doivent être prises pour éviter tout dommage.

Les symboles suivants sont utilisés dans ce manuel :

Symbole	Nom	Description
	Graisse synthétique NLGI-2	Appliquez de la graisse synthétique NLGI-2
	Gel carbone	Appliquez du gel carbone (pâte de friction) KF115/
	Medium-strength removable thread lock	Loctite® 242, Loctite® 243

---

## Supplément Cannondale

Ce manuel est un « supplément » à votre [Manuel de l'utilisateur Cannondale](#).

Il fournit des informations supplémentaires importantes sur la sécurité et l'entretien, ainsi que des informations techniques. Il peut exister plusieurs manuels/suppléments pour votre vélo ; vous devez tous les obtenir et les lire.

Veillez contacter votre revendeur Cannondale agréé sans attendre si vous avez besoin d'un manuel ou d'un supplément, ou pour toute question au sujet de votre vélo. Vous pouvez aussi nous contacter en utilisant les informations de contact appropriées (pays/région/ville).

Vous pouvez télécharger au format Adobe Acrobat PDF n'importe quel manuel/supplément depuis notre site web :

[www.cannondale.com](http://www.cannondale.com).

## Contacteur Cannondale

### Cannondale USA

Cycling Sports Group, Inc.  
1 Cannondale Way, Wilton CT, 06897, USA  
1-800-726-BIKE (2453)

### CSG Europe (Woudenberg)

Cycling Sports Group Europe B.V.  
Geeresteinselaan 57  
3931JB Woudenberg  
The Netherlands

### Distributeurs internationaux

Visitez notre site web pour trouver le revendeur Cannondale correspondant à votre région.

## SOMMAIRE

<b>Informations de sécurité .....</b>	<b>2-6</b>
<b>Informations techniques .....</b>	<b>7-29</b>
<b>Pièces de rechange .....</b>	<b>30</b>
<b>Entretien .....</b>	<b>32</b>

## Votre revendeur Cannondale

Afin de vous assurer que votre vélo est correctement entretenu et réparé, et pour bénéficier des garanties applicables, veuillez confier toutes les opérations d'entretien et de réparation à un revendeur Cannondale agréé.

### REMARQUE

Toute opération d'entretien ou de réparation et toute pièce de rechange non autorisée risque de provoquer des dommages importants et d'annuler la garantie.

## Informations de sécurité

### Catégorie d'utilisation



Tous les modèles sont conformes avec la catégorie

ASTM CONDITION 4, All-Mountain.

Quel que soit le mode/niveau sélectionné, l'assistance de pédalage diminue progressivement lorsque le vélo approche la vitesse maximale autorisée, et s'arrête lorsque cette vitesse est atteinte. L'assistance de pédalage reprend lorsque la vitesse du vélo redescend en dessous de la vitesse maximale autorisée, et à condition de pédaler. Lorsque l'assistance de pédalage est désactivée, vous pouvez utiliser le vélo comme un vélo classique sans assistance de pédalage. L'assistance électrique ne se mettra pas en marche.

### Qu'est-ce qu'un VAE ?

Les vélos à assistance électrique, également appelés « VAE » sont des vélos équipés d'un système d'assistance électrique au pédalage. Un VAE n'est pas d'un cyclomoteur, un scooter ou une moto. Les VAE ont des composants en commun avec les vélos classiques (sans assistance).

### Qu'est-ce qu'un système d'assistance électrique ?

Le système d'assistance électrique est composé d'un moteur, d'une batterie, d'un ordinateur de commande et de différents composants électroniques (faisceaux de câbles, capteurs et commutateurs).

Il existe de nombreux systèmes d'assistance électrique adaptés aux différents usages et types de vélos. De même il existe différents fabricants de systèmes d'assistance électrique (Shimano, BOSCH, Bafeng, Yamaha, etc.)

### Comment fonctionne le système d'assistance ?

Il est important de savoir que, lorsque le système d'assistance est activé, le moteur n'agit qu'à condition de pédaler.

La puissance fournie par le moteur dépend de votre force de pédalage et du mode/niveau d'assistance que vous avez défini via l'unité de commande au guidon. À tout moment, l'assistance de pédalage s'arrête lorsque vous arrêtez de pédaler.



### AVERTISSEMENT

**Vous devez comprendre le fonctionnement et l'utilisation prévue de votre vélo et de son système d'assistance de pédalage. Toute utilisation non conforme du vélo est potentiellement dangereuse.**

Veillez lire votre Manuel de l'utilisateur Cannondale pour plus d'informations au sujet de la Catégorie d'utilisation et des Conditions 1 à 5.

## Système d'assistance électrique

### AVERTISSEMENT

**INSTRUCTIONS DU FABRICANT** - Outre ce supplément, vous devez lire et suivre les instructions fournies par le fabricant de chacun des composants du système d'assistance

<b>Moteur</b>	<b>Batterie</b>
<b>Affichage/Unité de commande Chargeur</b>	<b>Charger</b>

Les instructions du fabricant contiennent des informations importantes concernant l'utilisation, l'entretien et la réparation.

## Entretien et réparation

### AVERTISSEMENT

**Ce manuel peut contenir des procédures nécessitant des connaissances mécaniques spécifiques.**

Des outils, des connaissances et un savoir-faire particuliers peuvent être nécessaires. Une intervention mécanique effectuée de manière incorrecte accroît les risques d'accident. Tout accident de vélo comporte des risques de handicap et de blessures sérieuses ou mortelles.

**Pour minimiser les risques, nous vous recommandons fortement de toujours faire effectuer les travaux mécaniques par un revendeur Cannondale agréé.**

## Pas de modification

### AVERTISSEMENT

**NE MODIFIEZ CE VÉLO/SYSTÈME D'ASSISTANCE ÉLECTRIQUE EN AUCUN CAS ET POUR AUCUNE RAISON.**

Cela pourrait causer des dommages importants, créer des conditions d'utilisation dangereuses, et/ou enfreindre les lois et réglementations locales.

Les revendeurs et les propriétaires/utilisateurs **NE DOIVENT** en aucune manière modifier les composants d'origine du vélo et du système d'assistance électrique, en particulier les rapports de vitesse installés (plateaux/pignons).

Le fait de « gonfler » ou d'augmenter la vitesse du vélo représente un danger pour l'utilisateur. Utilisez uniquement les pièces de rechanges spécifiées par Cannondale et/ou le fabricant du système d'assistance électrique.

## Remorques, porte-bébés et sièges pour enfants

### AVERTISSEMENT

**N'attachez pas une remorque, et n'installez pas un porte-bébé ou un siège pour enfant sur ce vélo.**

L'installation d'une remorque ou d'un siège pour enfant sur ce vélo peut entraîner un grave accident et causer des blessures sérieuses ou la mort.

## Operation

### AVERTISSEMENT

#### **Portez toujours un casque et tous les autres équipements de protection requis**

(p. ex. gants, rembourrages et chaussures cyclistes).

Importance de la formation de l'utilisateur et de la pratique : Avant de rouler avec ce vélo dans la circulation normale, entraînez-vous à son utilisation dans un endroit à l'abri des dangers. Prenez le temps nécessaire pour apprendre à utiliser les commandes du vélo et vous familiariser avec son comportement. Entraînez-vous à utiliser les commandes et à acquérir l'expérience nécessaire pour éviter les nombreux dangers qui peuvent se présenter en roulant.

**Ne roulez pas « sans les mains »** - Gardez les mains sur le guidon lorsque vous roulez. Si vous lâchez le guidon en roulant, vous pourriez perdre le contrôle du vélo et chuter et/ou provoquer un accident.

**Changement du niveau d'assistance pendant la conduite** : le fait de modifier le niveau d'assistance pendant la conduite a pour effet d'augmenter ou de réduire la force d'entraînement et l'accélération du vélo. Vous devez anticiper un tel changement de vitesse et réagir de manière appropriée en fonction des conditions de conduite. (par ex. terrain glissant, virages serrés, ou surfaces instables ou irrégulières). Avant la descente de sentiers/pistes techniques (tels que des virages serrés en Downhill), réglez le niveau d'assistance sur « ECO » (assistance la plus faible) ou sur « OFF » (assistance désactivée).

**Lorsque le vélo n'est pas utilisé** : Désactivez le système d'assistance afin d'empêcher toute utilisation non désirée.

**N'utilisez pas le VAE sans batterie.** Veillez à ce que la batterie soit complètement chargée avant chaque sortie. Ceci vous permettra de disposer d'une capacité suffisante pour l'éclairage et l'assistance de pédalage.

**Ne retirez aucun élément d'éclairage ou de signalisation (réflecteurs) et n'utilisez pas le vélo s'ils ne fonctionnent pas correctement.**

**Ne laissez pas les enfants utiliser ou toucher le VAE et ses différents composants. N'activez le système d'assistance qu'une fois assis(e) sur le vélo et prêt(e) à rouler.**

**Activation accidentelle** : Déconnectez toujours la batterie du vélo avant d'effectuer des opérations sur le vélo. Si vous transportez le vélo en voiture ou en avion, respectez toutes les réglementations locales concernant le transport d'un vélo avec une batterie de système d'assistance électrique. Une activation accidentelle du système d'assistance électrique du vélo peut provoquer des blessures graves.

**Système d'assistance à commande filaire** - Si l'unité de commande du système d'assistance électrique est détachée de son socle ou que les câbles sont débranchés ou endommagés, le système d'assistance se désactive automatiquement. Si cela se produit, vous devez arrêter le vélo, désactiver le système, re-fixer l'unité de commande (ordinateur) sur son socle, puis réactiver le système pour pouvoir utiliser à nouveau l'assistance électrique.

**Système de commande sans fil** - Avec une commande sans fil, le système d'assistance électrique est contrôlé par radiofréquences, sans liaison physique. Par conséquent, l'activation et la désactivation sont déterminées au niveau du logiciel du système. Veuillez consulter les instructions du fabricant pour obtenir des informations sur les moyens de prévenir l'activation ou le redémarrage du système d'assistance électrique en cas de récupération d'une erreur du système.

**Vos polices d'assurance** - Il se peut que vos polices d'assurance (p. ex. responsabilité, biens et blessures) ne couvrent pas les accidents impliquant l'utilisation de ce vélo. Pour savoir si vous êtes couvert(e), veuillez contacter votre compagnie d'assurance ou votre agent d'assurance. Vous devez également vérifier que votre VAE est assuré et immatriculé lorsque la réglementation locale l'exige.

**Roulez prudemment, faites attention aux personnes qui se trouvent autour de vous** - L'utilisation de l'assistance de pédalage électrique permet à l'utilisateur d'atteindre une vitesse relativement élevée. La vitesse augmente le risque d'accidents graves.

**Faites preuve de vigilance à l'égard des autres véhicules, cyclistes, piétons et animaux lorsque vous roulez** - Gardez toujours le contrôle de votre vélo et roulez à une vitesse adaptée. Il se peut que les autres ne soient pas conscients de votre présence. Il est de votre responsabilité d'anticiper et de réagir afin d'éviter les accidents.

**Les VAE sont plus lourds que les vélos ordinaires** - Garez toujours le vélo dans un endroit approprié, à l'écart des enfants, des automobiles ou des animaux qui pourraient le heurter. Garez le vélo de manière à ce qu'il ne puisse pas tomber et provoquer des blessures.

**Ne roulez pas et n'essayez pas de rouler dans l'eau et ne submergez aucune partie du vélo** - Si vous roulez dans l'eau, vous pouvez perdre le contrôle du vélo et le système d'assistance électrique peut ne plus fonctionner ou être endommagé.

**L'inobservation de ces avertissements pourrait entraîner un accident lors duquel vous pourriez être tué, gravement blessé ou paralysé.**

## Batteries et chargeurs

### AVERTISSEMENT

**REMPLACEMENT** - Utilisez uniquement la batterie et le chargeur indiqués dans la section Spécifications de ce supplément. N'utilisez pas d'autres batteries ou chargeurs. N'utilisez pas le chargeur pour charger d'autres batteries.

**PRÉVENTION DES DOMMAGES** - Ne laissez pas tomber la batterie ou le chargeur. N'ouvrez pas, ne démontez pas et ne modifiez pas la batterie ou le chargeur. Ils ne contiennent aucun élément ou pièce réparable par l'utilisateur.

Gardez la batterie hors de la lumière intense du soleil et de la chaleur. Une chaleur excessive peut endommager la batterie.

Gardez la batterie à l'écart des attaches « trombone », pièces de monnaies, clés, clous, vis et autres petites pièces métalliques, afin d'éviter un court-circuit au niveau des contacts exposés de la batterie. Un court-circuit au niveau des contacts de la batterie peut provoquer de graves brûlures, un incendie ou une explosion.

**RANGEMENT ET TRANSPORT** - Lorsque la batterie n'est pas utilisée dans le vélo, son transport est soumis aux réglementations applicables relatives aux matières dangereuses. Un emballage spécial et des exigences d'étiquetage peuvent être requis. Contactez les autorités locales au sujet des exigences particulières. Ne transportez jamais une batterie endommagée. Isolez les contacts de la batterie avant de l'emballer. Placez la batterie dans un emballage d'expédition pour éviter tout dommage. La batterie doit être retirée du vélo avant son transport par avion et elle peut être soumise à une manutention spéciale par le transporteur aérien.

**CHARGE** - Amenez la batterie à l'intérieur et laissez-la atteindre la température ambiante de la pièce avant de procéder à la charge. Vérifiez que le chargeur et la prise secteur ont la même tension.

Pour charger, placez le chargeur et la batterie à l'intérieur, dans un endroit sec et bien ventilé. Assurez-vous que la pièce ne contient pas de combustibles, afin d'éviter que des étincelles ou une surchauffe ne provoquent un incendie. Ne bouchez pas les orifices de ventilation du chargeur. Ne couvrez pas le chargeur ni la batterie.

Lorsque la batterie est complètement chargée, déconnectez-la du chargeur. Ne laissez pas une batterie complètement chargée connectée au chargeur. Débranchez le chargeur de la prise secteur lorsqu'il n'est pas utilisé.

Au sujet de l'entretien, suivez les instructions du fabricant de la batterie et du chargeur.

**MISE AU REBUT**- La batterie et le chargeur contiennent des matériaux réglementés et doivent être mis au rebut conformément aux lois et réglementations nationales et/ou locales. Ne jetez pas la batterie ni le chargeur au feu, dans l'eau ou avec les déchets ménagers ordinaires. Apportez-les dans une déchetterie ou un site de recyclage.

**L'INOBSERVATION DE CES AVERTISSEMENTS PEUT ENTRAÎNER UN INCENDIE D'ORIGINE ÉLECTRIQUE, UNE EXPLOSION, DES BRÛLURES GRAVES ET/OU UN CHOC ÉLECTRIQUE.**



## Amortisseur arrière

### AVERTISSEMENT

Sélectionnez impérativement un amortisseur et une fourche compatibles avec votre vélo. Ne modifiez en aucune manière votre vélo pour monter un amortisseur ou une fourche.

Faites installer votre amortisseur ou votre fourche par un mécanicien vélo professionnel

Le fait de rouler avec un amortisseur arrière inadapté peut endommager le cadre. Cela peut également causer un grave accident. Vérifiez que le débattement total, la distance d'œil à œil et la course de l'amortisseur arrière que vous choisissez sont conformes aux « Spécifications » indiquées dans ce manuel.

Lors du choix d'un amortisseur ou d'une fourche pour votre vélo, vérifiez que l'amortisseur ou la fourche sélectionné(e) est compatible avec la conception de votre vélo et votre utilisation ou style spécifique.

**L'inobservation de ces recommandations peut causer un accident, une paralysie et/ou des blessures graves, voire mortelles.**

## Profondeur minimale d'insertion de la tige de selle

### AVERTISSEMENT

**Veillez à ce que la tige de selle soit insérée en permanence d'au moins 100 mm dans le cadre.**

Le fait de ne pas respecter la profondeur minimale d'insertion de la tige de selle de 100 mm peut entraîner une contrainte très élevée au niveau de raccord tube de selle / tube supérieur et provoquer la rupture du cadre en roulant.

Déposez la tige de selle. Mesurez 100 mm depuis le bas de la tige de selle. À l'aide d'un marqueur permanent, tracez un repère 100 mm sur la tige de selle.

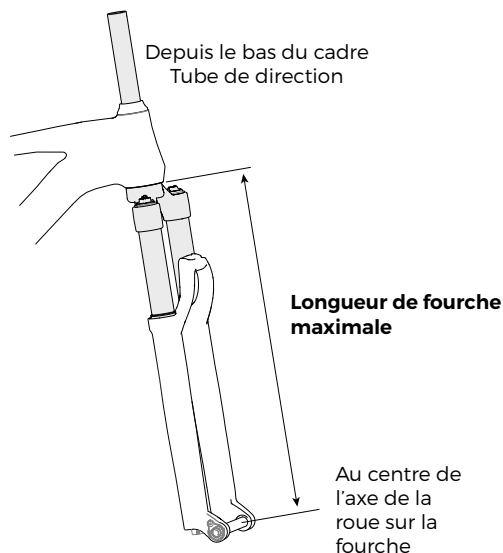
Lors du réglage en hauteur de la tige de selle, le repère 100 mm que vous avez tracé ne doit jamais être visible au-dessus du tube de selle.

Vous devez également savoir que les tiges de selle comportent déjà une inscription d'insertion minimale marquée par le fabricant. N'utilisez pas cette inscription comme repère d'insertion minimale de la tige de selle.

**L'inobservation de ces recommandations peut causer un accident et entraîner un handicap, des blessures graves, ou la mort.**

## Longueur de fourche maximale

La longueur de fourche maximale est une spécification de sécurité importante pour les VTT dotés d'une suspension avant. Vous devez respecter cette mesure lors de l'installation du jeu de direction et/ou d'adaptateurs de jeu de direction, lors de l'installation/réglage de la fourche, et lors de la sélection d'une fourche de remplacement.



### **AVERTISSEMENT**

Lors de la sélection d'une fourche de remplacement, vous devez non seulement tenir compte du diamètre du tube de direction, mais aussi de la longueur maximale de la fourche spécifique au cadre, qui est un facteur essentiel.

**Ne dépassez pas la longueur de fourche maximale. Le non respect de la LONGUEUR DE FOURCHE MAXIMALE** pourrait mettre le cadre en surcharge et provoquer sa rupture pendant la conduite. Votre revendeur DOIT respecter cette spécification pour votre vélo.

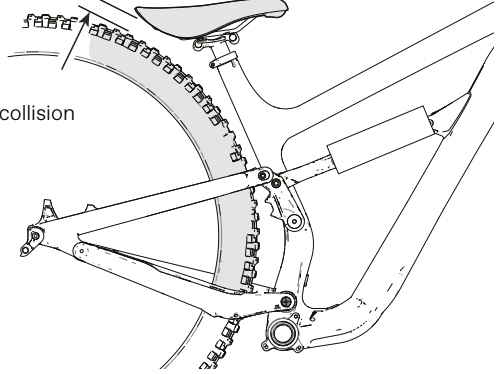
**L'inobservation de ces recommandations peut causer un accident et entraîner un handicap, des blessures graves, ou la mort.**

## Dégagement du pneu arrière : Vélo tout suspendu

S'applique aux parties suivantes :

10 mm

- Selle
- Tige de selle
- Porte-bagages arrière
- Tout accessoire pouvant entrer en collision avec le pneu en mouvement.



### Pour vérifier le dégagement :

1. Évacuez tout l'air présent dans l'amortisseur arrière. Retirez le ressort hélicoïdal de l'amortisseur. Cette opération doit uniquement être effectuée par un mécanicien vélo professionnel. Ne dissociez pas et ne retirez pas l'amortisseur.
2. Comprimez complètement la suspension avec le pneu gonflé à sa pression de gonflage maximale.
3. À différents points de la surface du pneu, mesurez la distance entre le pneu et le
4. **Si le dégagement existant est inférieur à 10 mm, il est alors nécessaire d'ajuster ou de changer le composant ou l'accessoire jusqu'à ce que le dégagement soit de 10 mm au minimum.**



### AVERTISSEMENT

Veillez à maintenir un dégagement minimal de 10 mm entre le pneu arrière, la selle, la tige de selle, le tube de selle, le porte-bagages arrière (le cas échéant) et tout accessoire monté.

Vérifiez le réglage de la selle et de la tige de selle.

Pour toute question concernant le dégagement entre les pneus et les autres parties de votre vélo, veuillez consulter un revendeur Cannondale ou un mécanicien vélo professionnel.

L'inobservation de ces recommandations peut causer un accident, une paralysie et/ou des blessures graves, voire mortelles.

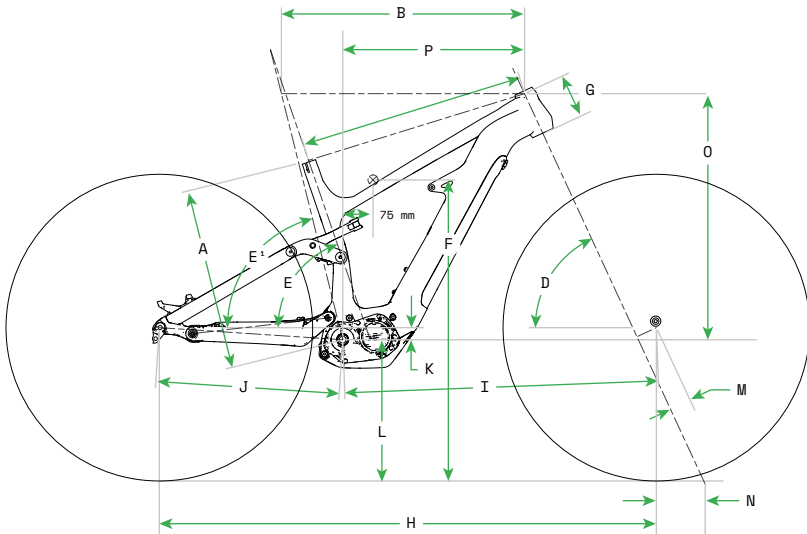
## Informations techniques

### Caractéristiques

Élément	Spécification
Système d'assistance électrique	<a href="#">Shimano DU-E7000</a> <a href="#">Compatible avec le groupe moteur Shimano eEP8, E8000, E7000 (et E6100) et la batterie interne E8036</a>
Batterie	<a href="#">Shimano BT-E8035</a>
Manuel d'utilisation de l'assistance électrique	<a href="https://si.shimano.com/">https://si.shimano.com/</a>
Débattement arrière	150mm
Tube de direction	UPR: 1-1/8" LWR: 1-1/2
Jeu de direction	Haut IS42, bas IS52 FSA Orbit C-40-ACB n° 42/ACB
Boîtier de pédalier : Type/Largeur	Groupe moteur Shimano
Dérailleur avant	N/A
Tige de selle : Diam / collier	31.6mm/34.9mm
Tige de selle	Compatible avec tige de selle télescopique
▲ Profondeur minimale d'insertion de la tige de selle	100mm
Profondeur maximale d'insertion de la tige de selle	S→ 180mm, M→ 200mm, L→ 230mm, XL→ 260mm
▲ Taille de pneu x Largeur de pneu maxi	29" x 2,6" (env. 73,6 x 6,6 cm) mesuré
▲ Longueur de fourche maximale	557mm
Amortisseur arrière : Œil à œil / Course / Largeur d'entretoise	Pivot 210 mm x 55 mm - pas métrique / 30 x M8
Débattement négatif	13mm-15mm, 25%
Frein arrière : Type de fixation / Diamètre de disque mini/maxi	Post Mount / 180mm/203mm
Axe arrière : Type / Longueur	Axe traversant Maxle / 148x12 mm - Filetage M12x1,75 - Longueur totale 180mm
Catégorie d'utilisation	ASTM CONDITION 4, All-Mountain
Poids maximal : Poids total (cycliste + équipement total)	305 lb/138kg

Toutes les spécifications sont sujettes à modifications sans préavis.

## Géométrie



Dimensions = centimètres

Élément	Taille	SM	MD	LG	XL
A	Longueur du tube de selle	43	45	48	51
B	Tube supérieur (mesure horizontale)	57.9	60.4	62.9	65.6
C	Tube supérieur (mesure réelle)	53.9	56.2	58.8	61.7
D	Angle du tube de direction	65	65	65	65
E	Angle effectif du tube de selle	76	76	76	76
E'	Angle réel du tube de selle	71	71	71	71
F	Hauteur de cadre	72.7	73.5	74.5	77.0
G	Longueur du tube de direction	11.5	11.5	11.5	12.4
H	Empattement	120.9	123.4	125.9	128.8
I	Empattement avant	75.6	78.1	80.6	83.4
J	Longueur des bases arrière	45.5	45.5	45.5	45.5
K	Abaissement du boîtier de pédalier	3.0	3.0	3.0	3.0
L	Hauteur du boîtier de pédalier	35	35	35	35
M	Cintre de fourche	5.1	5.1	5.1	5.1
N	Chasse	12.1	12.1	12.1	12.1
O	Cote « STACK »	61.7	61.7	61.7	62.6
P	Cote « REACH »	42.5	45.0	47.5	50.0

## Composants du système d'assistance de votre VAE



### Identification

1. Moteur
2. Batterie interne
3. Prise de recharge
4. Bouton de mise en route
5. Commandes d'assistance
6. Écran du système d'assistance
7. Capteur
8. Numéro de série



(L'aspect de votre vélo peut différer de l'illustration ci-dessus)

### Numéro de série

Le numéro de série du vélo est indiqué sur le boîtier de pédalier. C'est un code-barres à 7 caractères. Voir le médaillon

### Enregistrement du vélo

Pour enregistrer votre vélo :

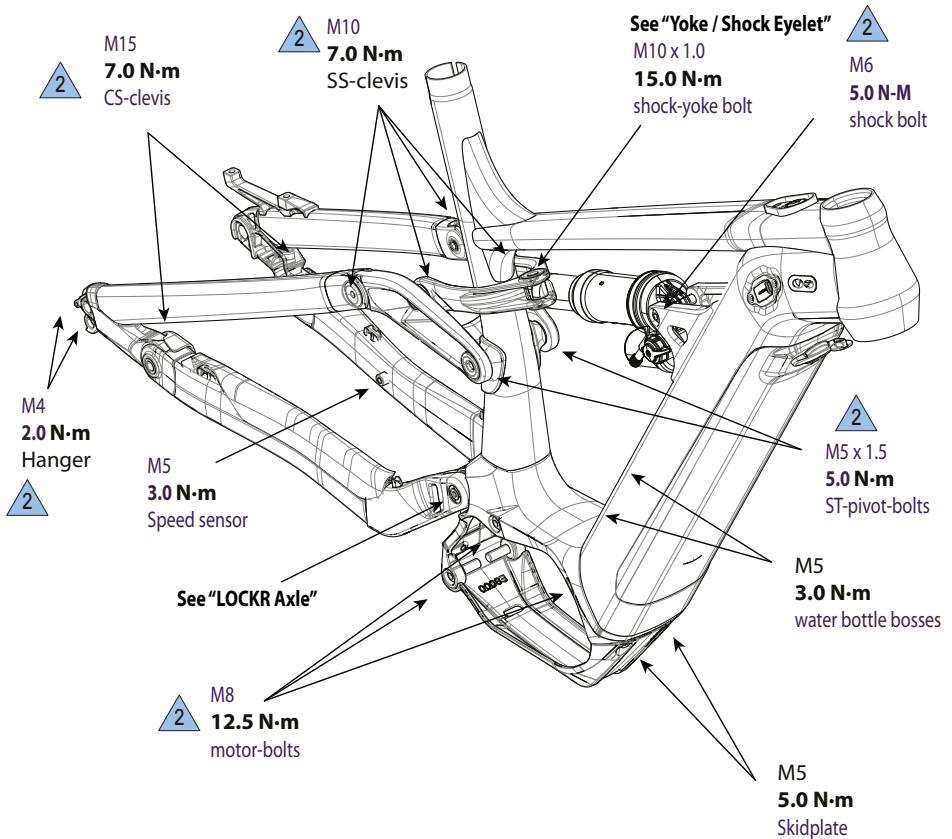
consultez la section Enregistrer un produit sur notre site web

[www.cannondale.com](http://www.cannondale.com)

---

### Numéro de série du cadre

## Couples de serrage

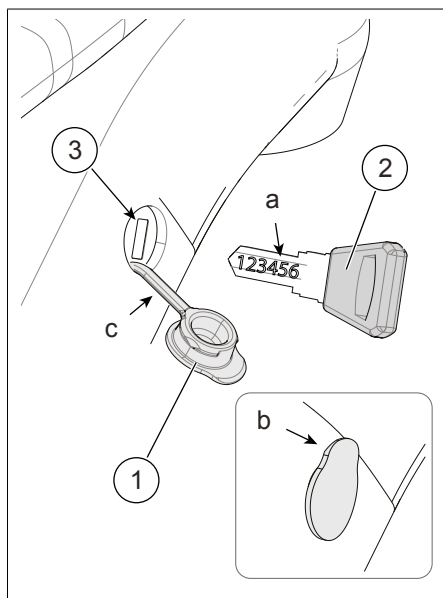


Le serrage correct des éléments de fixation (boulons, vis, écrous) de votre vélo est très important pour votre sécurité, ainsi que pour la durée de vie et la performance de votre vélo.

Nous vous recommandons fortement de demander à votre revendeur d'effectuer le serrage correct de tous les éléments de fixation à l'aide d'une clé dynamométrique. Si vous décidez d'effectuer le serrage des éléments de fixation par vous-même, utilisez toujours une clé dynamométrique étalonnée !

Certains éléments de fixation Axle comportent une bande de frein-filet Loctite pré-appliquée. Leur efficacité est réduite après plusieurs opérations de démontage/remontage du boulon. Renouvelez l'application de Loctite si nécessaire.

## Clé



La clé (2) permet de déverrouiller la batterie interne. Voir « Batterie intégrée au tube diagonal. »

Pour accéder au trou de verrou (3), soulevez la patte (b) du cache-verrou

(1) situé sur le cadre. L'attache (c) retient le cache ; ne la sortez pas complètement du cadre.

Une fois la batterie déposée, retirez la clé et remplacez le cache-verrou, en veillant à ce qu'il soit enfoncé à fond comme indiqué ci-dessus (médaillon).

## REMARQUE

Ne roulez pas avec la clé insérée dans le verrou de batterie.

Retirez toujours la clé du verrou après utilisation. La clé pourrait être volée ou se casser accidentellement dans le verrou. Gardez votre clé de rechange en lieu sûr.

## Maintenez la clé propre

Au fil de l'utilisation et des nettoyages du vélo, le verrou de batterie peut sécher et devenir difficile à utiliser. Pour palier à cela, à l'occasion d'une opération de lubrification de la chaîne, appliquez quelques gouttes d'huile pour chaîne dans l'orifice du verrou, insérez et tournez la clé dans le verrou, puis retirez et essuyez la clé avec un chiffon.

## Notez le numéro de clé

Veillez à noter le numéro de série de la clé (a) sur la ligne ci-dessous.

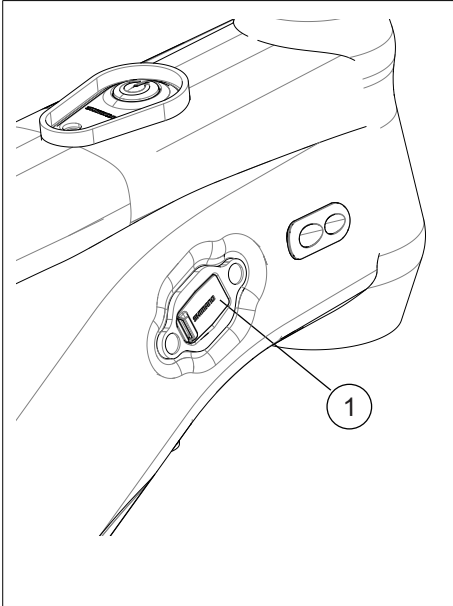
Le numéro de série est nécessaire pour commander des clés supplémentaires ou de rechange.

Les clés de rechange peuvent s'obtenir auprès du fabricant de clés.

-----  
 ---  
**Numéro de série de la clé**



## Prise de recharge de la batterie



La prise de recharge de la batterie (1) est située sur le côté droit du tube diagonal, près du tube de direction.

Cette prise permet de recharger la batterie lorsqu'elle est installée sur le vélo.

La batterie peut aussi être chargée hors du vélo, une fois qu'elle a été retirée du tube diagonal.

### Pour brancher le câble de recharge à la prise sur le vélo :

1. Placez le vélo et le chargeur dans un endroit en sécurité, où ils ne seront pas dérangés pendant la charge de la batterie.
2. Soulevez le cache de la prise de recharge de la batterie.
- Connectez le câble de recharge spécifié. N'utilisez pas d'autres chargeurs

Suivez les instructions du fabricant relatives à la durée de recharge.

4. Débranchez le câble de recharge de la prise et replacez le cache.
5. Débranchez le chargeur de sa source d'alimentation.

### **AVERTISSEMENT**

Suivez les instructions du fabricant du système de motorisation au sujet de la charge et de la manipulation de la batterie.

Avant de procéder à la charge, veuillez à inspecter l'état de la batterie conformément aux spécifications du fabricant.

**Une opération de charge et/ou une manipulation incorrecte peut causer un départ d'incendie ou une explosion et provoquer des blessures graves ou la mort.**

## Batterie intégrée au tube diagonal

La batterie du système d'assistance (3) est logée dans le tube diagonal du vélo. La batterie peut être rechargée hors du vélo, ou sur le vélo via la prise de recharge dédiée. Voir page 15.

### Pour déposer la batterie :

1. Immobilisez le vélo en position verticale pour éviter qu'il ne tombe.
2. Vérifiez que le système d'assistance électrique est désactivé (OFF).
3. Tournez le bouton du couvercle de batterie (2) dans le sens anti-horaire pour libérer le couvercle de batterie (1).
4. Ouvrez le cache-verrou (8) et insérez la clé (7) dans le trou de clé.

Tournez la clé dans le sens horaire pour libérer la batterie.

5. Laissez le haut de la batterie se dégager vers l'avant et sortez la batterie du cadre en la tirant vers le haut.

### Pour installer la batterie :

1. Immobilisez le vélo en position verticale pour éviter qu'il ne tombe.
2. Tournez la clé dans le sens horaire pour ouvrir le loquet de batterie sur le cadre.
3. Insérez le bas de la batterie de manière à ce que le connecteur de la batterie s'engage dans le connecteur du cadre (4).

4. Pressez sur le haut de la batterie pour engager complètement la rampe et le loquet.
5. Retirez la clé.
6. Installez le couvercle de batterie (1) et fixez-le à l'aide du bouton sur le couvercle (2)

### REMARQUE

Ne roulez pas avec le vélo sans avoir installé le couvercle de batterie. La poussière, l'eau et d'autres contaminants pourraient pénétrer dans le cadre et/ou endommager la batterie.

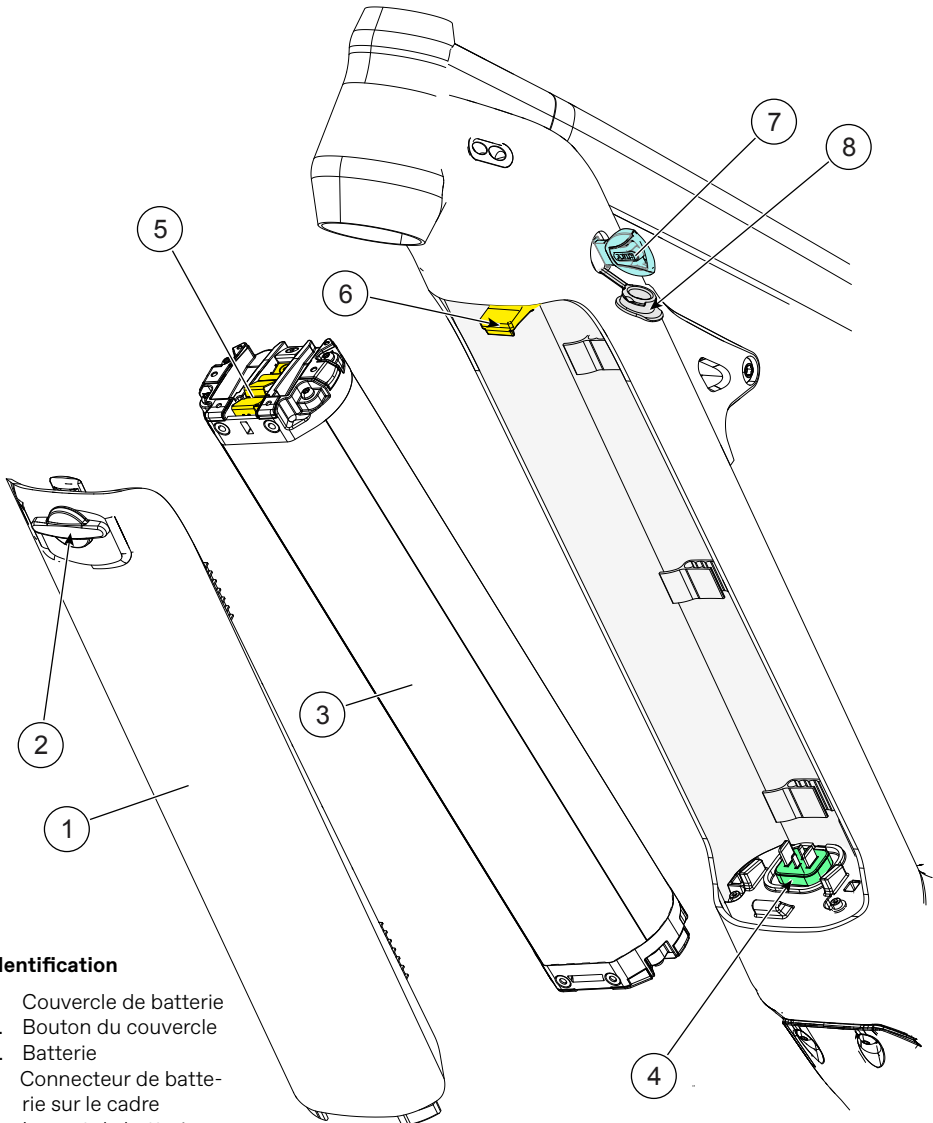
### AVERTISSEMENT

Vérifiez régulièrement que la batterie est solidement installée dans le cadre et que le couvercle est bien refermé.

Vérifiez la batterie après une chute ou un choc violent. Vérifiez qu'aucune pièce n'est desserrée ou endommagée.

Lorsque vous retirez la batterie, remettez en place et fixez le couvercle de la batterie sur le cadre.

Si vous constatez des dommages, ne roulez pas avec le vélo. Faites remplacer toutes les pièces

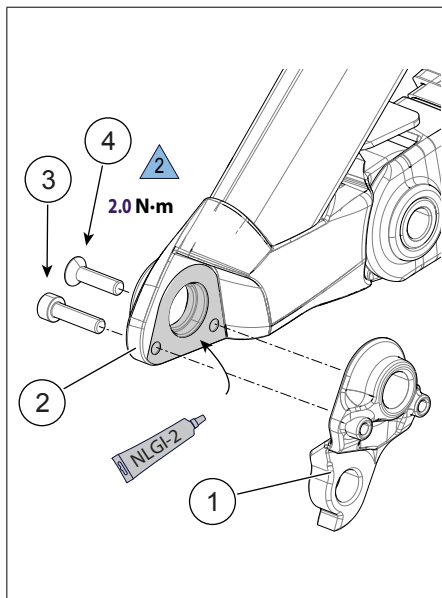


**Identification**

1. Couvercle de batterie
2. Bouton du couvercle
3. Batterie
4. Connecteur de batterie sur le cadre
5. Loquet de batterie
6. Loquet de retenue
7. Clé
8. Cache-verrou

### Support de dérailleur arrière

À chaque remplacement du support de dérailleur arrière en raison d'un dommage ou d'un accident, nettoyez et inspectez la patte de dérailleur afin de vous assurer qu'elle n'est pas endommagée.

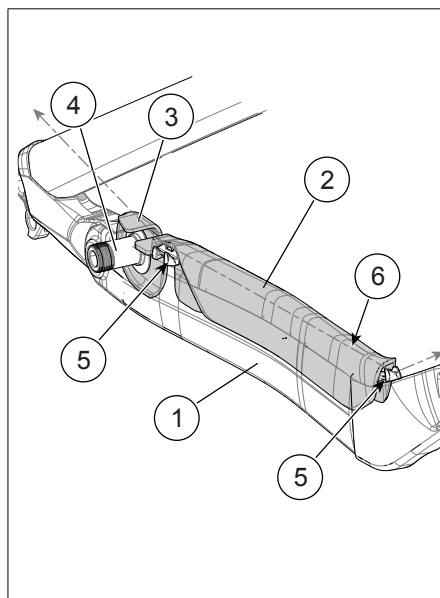


#### Identification

1. Support de dérailleur arrière
2. Patte de cadre
3. Vis à tête cylindrique à six pans creux m4 × 16
4. Vis à tête fraisée creuse m4 × 16

### Protections des bases

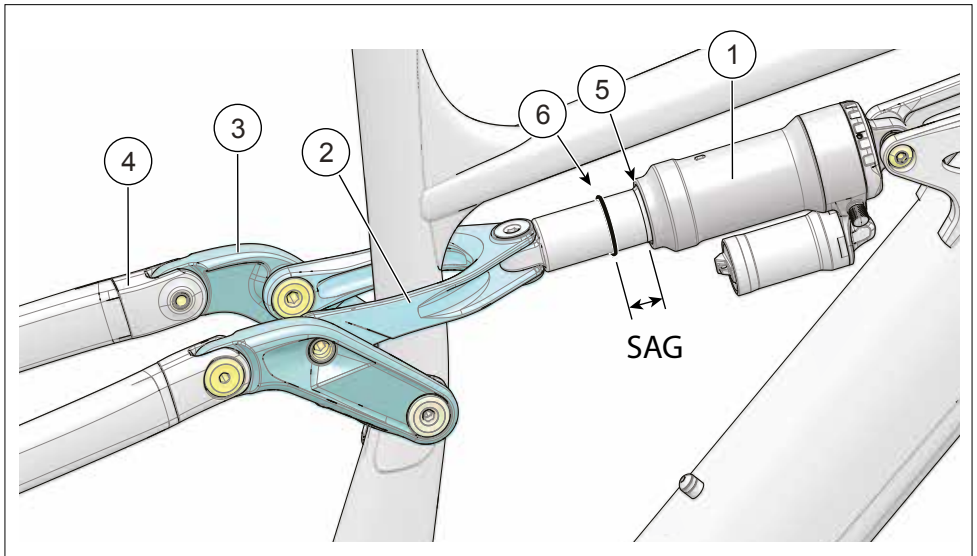
Inspectez régulièrement les protections du cadre. Vérifiez qu'elles sont solidement fixées et en bon état. Si elles sont endommagées ou manquantes, faites-les remplacer par votre revendeur Cannondale. Voir la section Pièces de rechange.



#### Identification

1. Base arrière droite
2. Protection supérieure
3. Protection de boulon
4. Boulon
5. Guide-câble
6. Passage du câble de dérailleur arrière

## Amortisseur arrière



### Identification

- |                        |           |                  |
|------------------------|-----------|------------------|
| 1. Amortisseur arrière | 3. Bielle | 5. Racleur       |
| 2. Étrier              | 4. Hauban | 6. Joint torique |

### Réglage

1. Réglez la pression d'air en fonction de votre poids, en suivant les recommandations du fabricant de l'amortisseur.

Suivez les instructions du fabricant pour la mise sous pression de l'amortisseur.

2. Glissez le joint torique contre le joint racleur de l'amortisseur.
3. Asseyez-vous sur le vélo en position de conduite normale, avec les mains sur le guidon et les pieds sur les pédales, de manière à ce que votre poids comprime l'amortisseur arrière.

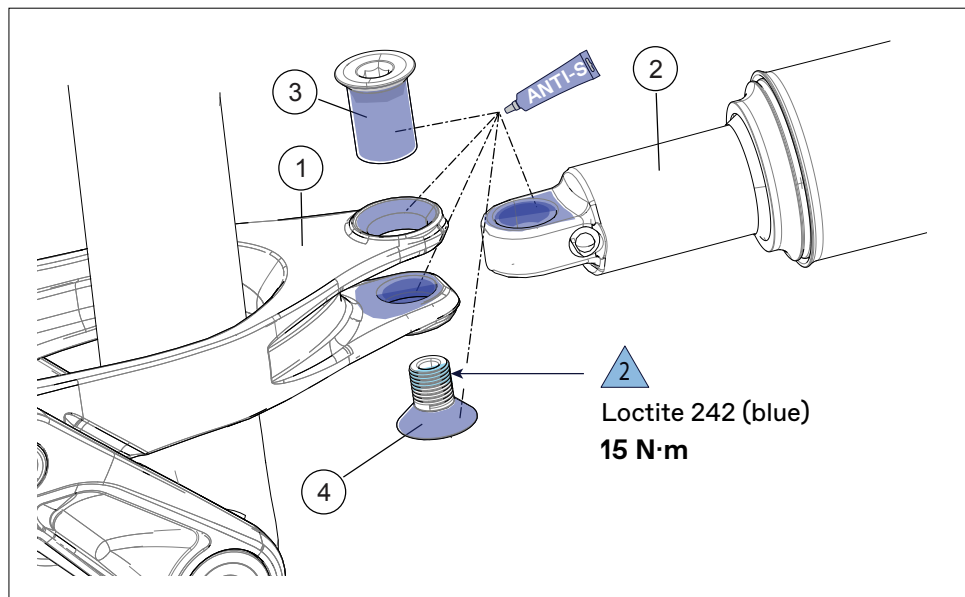
4. Mesurez le débattement négatif (SAG). Ajustez la pression d'air dans l'amortisseur afin d'obtenir une valeur de débattement négatif correcte.

Ajoutez de l'air pour réduire le débattement négatif. Relâchez de l'air pour augmenter le débattement négatif.

#### Débattement négatif recommandé :

13 mm - 15 mm, 25 %

### Étrier / Œillet d'amortisseur



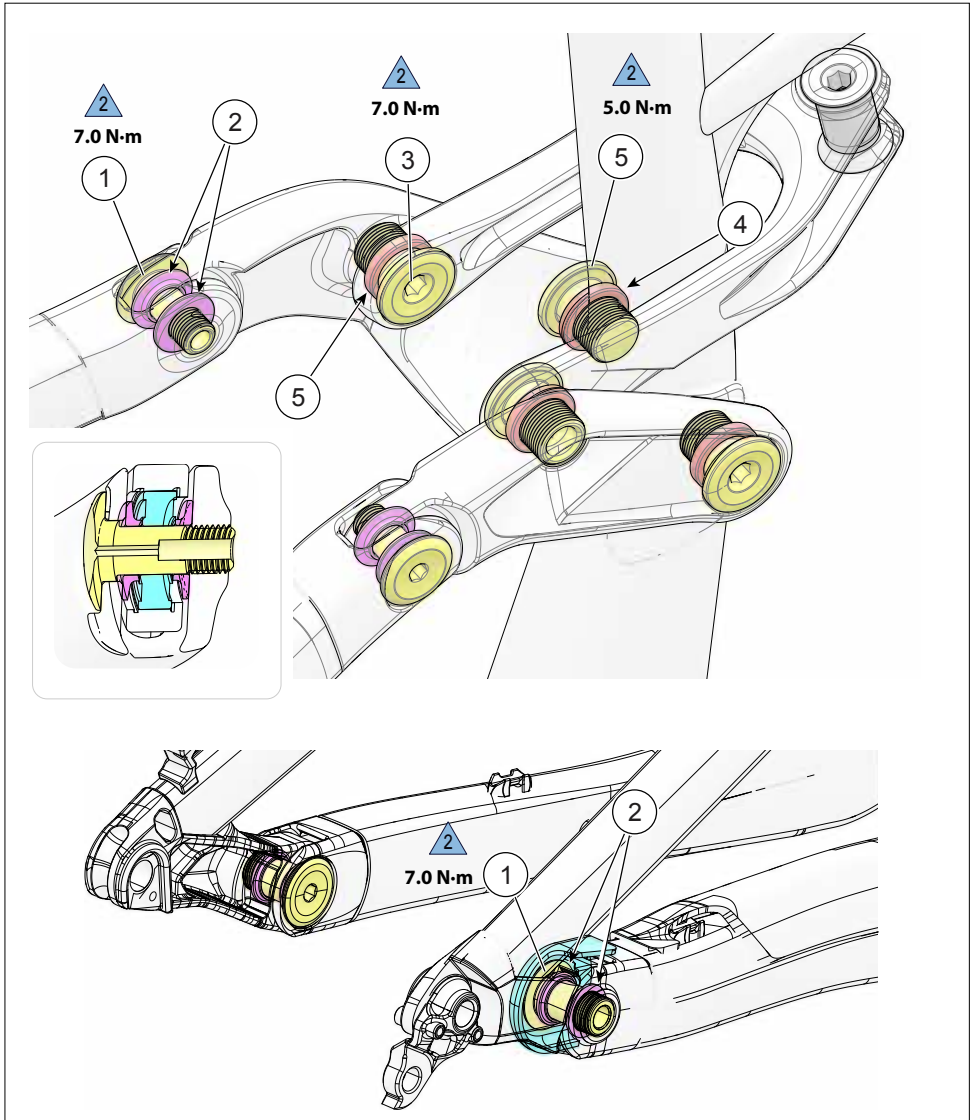
#### Identification

- |                |                     |
|----------------|---------------------|
| 1. Étrier      | 3. Boulon (femelle) |
| 2. Amortisseur | 4. Boulon (mâle)    |

**La procédure suivante décrit une opération de maintenance standard qui doit être effectuée à chaque fois que cela est nécessaire, pour garantir un fonctionnement sans problème.**

- Libérez l'amortisseur arrière de l'étrier et nettoyez les deux parties du boulon de l'étrier, l'étrier lui-même et les surfaces des œillets, à l'aide d'un chiffon d'atelier propre imbibé d'alcool alcool isopropylique.
- Appliquez du lubrifiant anti-grippage (Permatex®) sur les surfaces indiquées en gris dans l'illustration ci-dessus. Ces surfaces incluent les chanfreins intérieurs des deux parties du boulon de l'étrier. N'utilisez pas de graisse ; la graisse ne constitue pas un antigrippant aussi efficace.
- Nettoyez la plus petite partie (mâle) du boulon d'étrier et appliquez une bande de 3 mm de large de Loctite 242 (bleue) sur les premiers tours de filetage.
- Serrez à 15 N.m. Maintenez la plus grande partie (femelle) du boulon d'étrier en y introduisant une clé allen et serrez l'autre partie (mâle) du boulon d'étrier.

## Hauban / Biellette / Étrier



### Identification

- |   |                                 |
|---|---------------------------------|
| 1. Boulon de hauban (4X)                | 3. Boulon biellette-étrier (2X) |
| 2. Bague d'espacement de roulement (8X) | 4. Bague d'espacement (4)       |

## Axes LockR

Veillez à maintenir le vélo ou le triangle arrière afin d'éviter de vous blesser ou d'endommager le vélo lors du démontage des liaisons et de leurs axes.

### Démontage :

1. Desserrez la vis de 4 à 6 tours à l'aide d'une clé Torx T25.
2. Frappez la tête de la vis (1 avec un maillet caoutchouc pour déloger le boulon de clavette situé du côté opposé.
3. Retirez la vis, la clavette et le boulon de clavette de l'axe toujours en place.
4. Si la clavette ne vient pas avec la vis, insérez une clé hexagonale de 5 mm dans la clavette tournez pour la libérer et retirez-la. Si la clavette reste collée, insérez une cheville en bois ou en plastique du côté transmission et faites-la sortir.
5. Pour déposer l'axe du côté opposé à la transmission, insérez une clé hexagonale de 6 mm dans l'axe depuis le côté opposé à la transmission et tournez dans le sens anti-horaire jusqu'à ce que l'axe puisse être retiré.

### Montage :

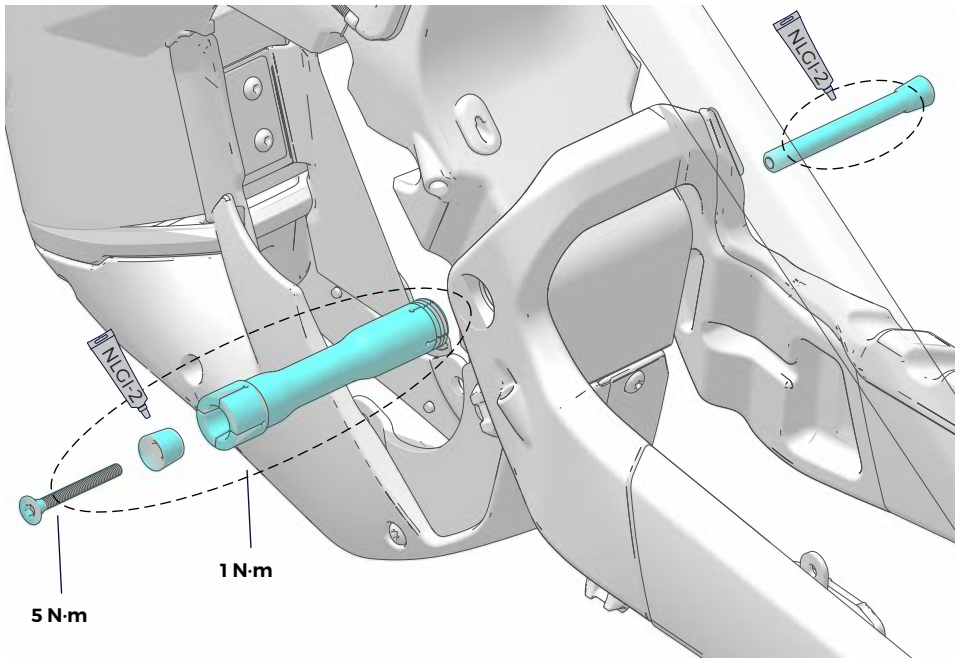
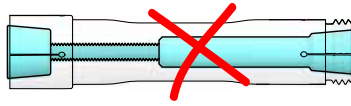
1. Démontez et nettoyez toutes les pièces de l'axe LockR. N'assemblez pas l'axe avant de l'installer. Vérifiez toutes les pièces pour vous assurer de l'absence de dommage (bavures, rayures, déformation, usure). Si vous constatez des dommages, remplacez l'ensemble LockR complet.
2. Appliquez une fine couche de graisse de haute qualité pour roulements de vélo sur toutes les pièces.
3. Alignez la biellette et le roulement et insérez l'extrémité filetée de l'axe du côté opposé à la transmission.
4. Serrez l'axe inséré à un couple de 1 N.m à l'aide d'une clé dynamométrique hexagonale de 6 mm placée sur le côté opposé à la transmission.

### REMARQUE

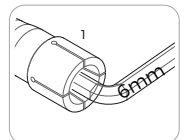
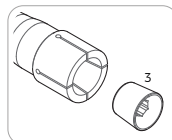
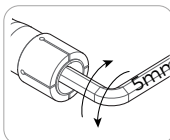
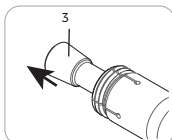
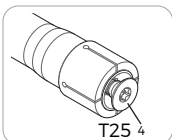
Utilisez une clé dynamométrique étalonnée. Un serrage excessif au-delà de 1 N.m aurait pour effet d'endommager irrémédiablement le système de pivot LockR.



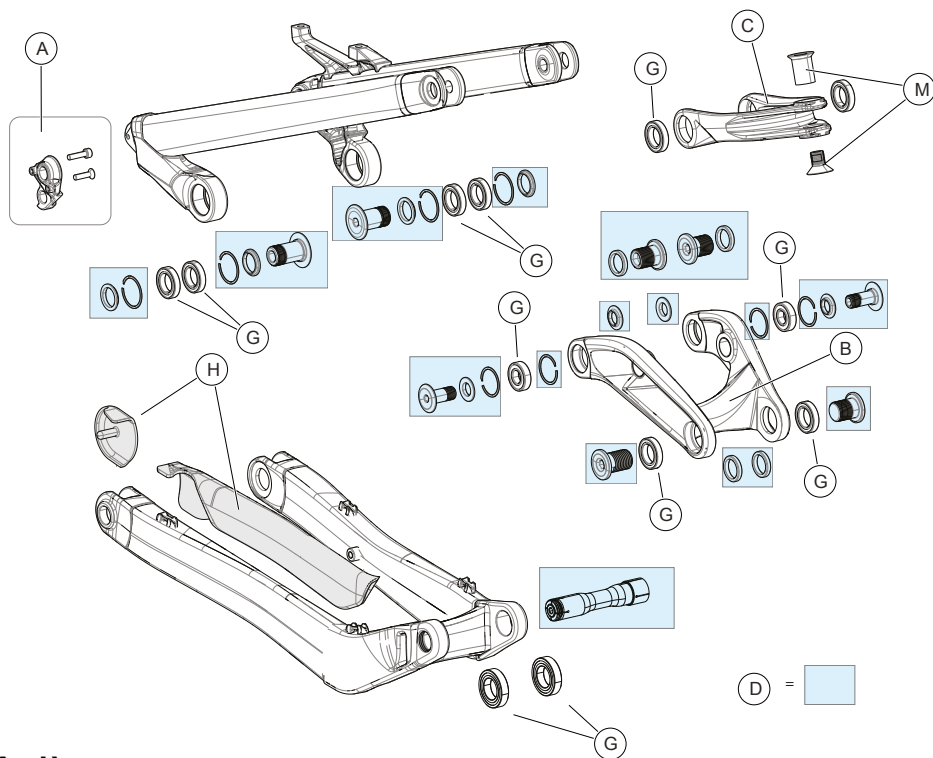
**NE MONTEZ PAS  
L'AXE ASSEMBLÉ**



- Dévissez et frappez à l'aide d'un maillet
- Délogez et retirez
- Insérez une clé de 5 mm et tournez pour libérer
- Retirez
- Dévissez Retirez



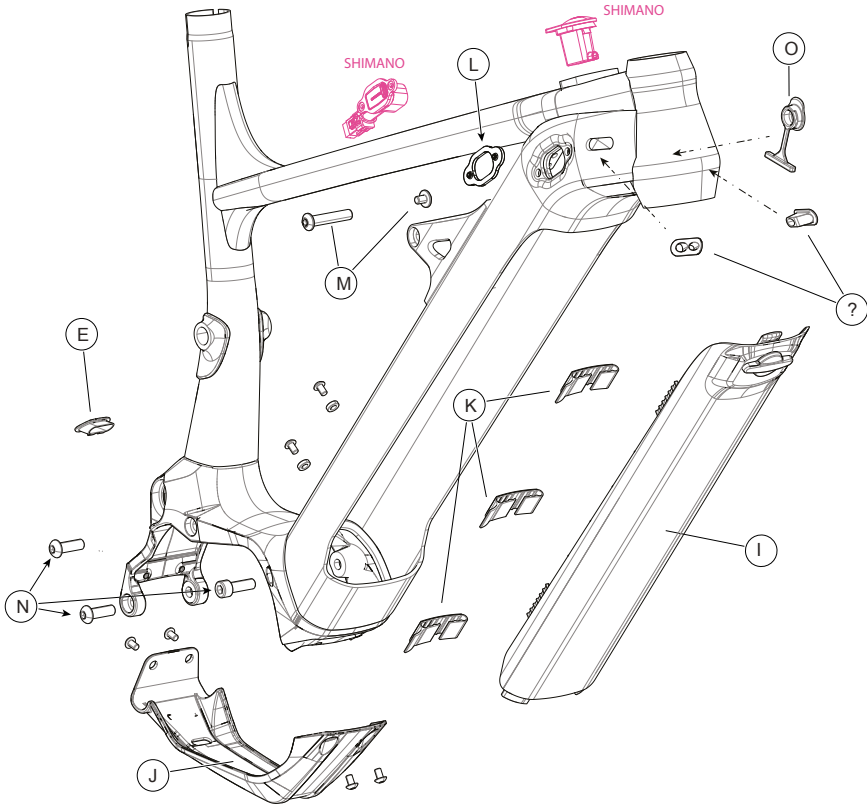
### Pièces de rechange



### Arrière

ID	Numéro de pièce	Description
A	K33051	Derailleur Hanger TA ST SS 081
B	K91051	Neo FS Suspension Link
C	K91061	Neo FS Yoke
D	K36011	Neo FS Link CS MP Hardware
E	K32029	E- Cable Exit Port

ID	Numéro de pièce	Description
F	K36021	Neo FS Shock Mount Hardware
G	K36031	E-Full Suspension Link CS MP Bearings
H	K34201	E-Full Suspension CS Horst Link Guards



## Avant

ID	Numéro de pièce	Description
I	K3418010	Battery Cover DT Bottom Exit BLK
J	K34190	E8000 Skid Plate
	K34200	E7000 Skid Plate
	K34210	E5000 Skid Plate
K	K32101	Neo FS DT Cable Channel

ID	Numéro de pièce	Description
L	K76090	Remote Charging Port Threaded Plate
M	K36021	Neo FS Shock Mount Hardware
N	K76100	Motor Mounting Bolts Qty 6
O	K34211	Neo Key Cover

## Entretien

Le tableau suivant répertorie uniquement les éléments nécessitant un entretien supplémentaire. Veuillez consulter votre Manuel de l'utilisateur Cannondale pour plus d'informations au sujet des opérations d'entretien de base de votre vélo.

### Programme

QUOI FAIRE ?	À QUELLE FRÉQUENCE ?
VÉRIFIEZ : L'usure des protections de cadre et autres protections, le système d'assistance électrique, la fixation de la batterie et du cache-clé.	Après la première utilisation
INSPECTEZ : Nettoyez et inspectez visuellement la totalité de l'ensemble cadre/bras oscillant/biellettes, afin de déceler les fissures ou les dommages éventuels.	Avant et après chaque sortie
VÉRIFIEZ : Les couples de serrage des composants figurant dans ce supplément. Les valeurs des couples spécifiques sont indiquées à la page « Pièces de rechange ».	Régulièrement après quelques sorties ou après chaque sortie intensive.
Faites effectuer les procédures ci-après par votre revendeur Cannondale :  DÉMONTAGE, NETTOYAGE, INSPECTION, REGRAISSAGE,  REPLACEMENT DES PIÈCES USAGÉES OU ENDOMMAGÉES DANS LES ENSEMBLES SUIVANTS :  <ul style="list-style-type: none"> <li>• Pivot principal - LockR</li> <li>• Pivots de bases arrière/haubans</li> <li>• Bielle d'amortisseur</li> <li>• TOUTES les opérations d'entretien/réparation concernant le système d'assistance électrique et les composants associés</li> </ul>	Toutes les 25 h dans des conditions de terrain humide, boueux, sableux.  Toutes les 50 h dans des conditions de terrain sec.

### AVERTISSEMENT

**Tout élément mal entretenu ou non entretenu d'un vélo peut se rompre ou présenter une défaillance, et provoquer un accident au cours duquel vous pourriez être gravement blessé(e), paralysé(e) ou tué(e).**

Il est nécessaire de procéder à des vérifications fréquentes, afin d'identifier les problèmes qui pourraient être à l'origine d'un accident. Veuillez consulter la section [Cannondale Bicycle Owners Manual](#).

## Nettoyage du vélo

### Quand nettoyer votre vélo :

**UTILISEZ UNIQUEMENT UNE SOLUTION DE SAVON DOUX DILUÉ DANS DE L'EAU.** De l'eau propre ajoutée d'un peu de liquide vaisselle conviennent le mieux.

**PROTÉGEZ LES ZONES SENSIBLES EN LES COUVRANT D'UN SAC PLASTIQUE PROPRE.** Fermé temporairement à l'aide d'un bracelet caoutchouc ou d'un ruban à masquer, un sac permet d'empêcher l'eau d'endommager certains composants sensibles du vélo (roulements, commandes électriques, connexions et capteur, joints, éléments de réglage de la fourche et de l'amortisseur).

**ASPERGEZ D'EAU AVANT D'ESSUYER.** Afin de préserver l'apparence de la peinture, des finitions et des autocollants, utilisez un jet d'eau à faible pression pour asperger et nettoyer le plus gros de la terre et de la saleté collée au vélo.

**FERMEZ TOUS LES COUVERCLES ET CACHES..**

### REMARQUE

N'UTILISEZ PAS de jet haute pression pour le nettoyage. Le lavage haute-pression fait pénétrer les contaminants dans des parties du vélo, ce qui favorise la corrosion et provoque des dommages et/ou entraîne une usure accélérée.

N'UTILISEZ PAS d'air comprimé pour sécher.

N'UTILISEZ PAS d'abrasifs, de solvants ni de nettoyeurs chimiques agressifs qui pourraient abîmer la finition, attaquer et/ou endommager les parties extérieures et/ou intérieures du vélo.

Lors du rinçage, évitez de diriger le jet d'eau directement en direction des roulements et des éléments de réglage de la fourche et de l'amortisseur.

### AVERTISSEMENT

**Ne nettoyez pas le vélo avec le chargeur connecté au vélo. Déplacez le vélo dans un endroit éloigné des sources d'électricité et des appareils électriques.**

[www.cannondale.com](http://www.cannondale.com)

© 2021 Cycling Sports Group

Moterra Neo -[Shimano DU-E7000](#)

138684 Rev. 1

**CANNONDALE USA**

Cycling Sports Group, Inc.  
1 Cannondale Way,  
Wilton CT, 06897, USA  
1-800-726-BIKE (2453)  
[www.cannondale.com](http://www.cannondale.com)

**CSG EUROPE**

Cycling Sports Group Europe B.V.  
Geeresteinselaan 57  
3931JB Woudenberg  
The Netherlands  
[service@cyclingsportsgroup.com](mailto:service@cyclingsportsgroup.com)

**CANNONDALE UK**

Cycling Sports Group  
Vantage Way, The Fulcrum,  
Poole, Dorset, BH12 4NU  
+44 (0)1202732288  
[sales@cyclingsportsgroup.co.uk](mailto:sales@cyclingsportsgroup.co.uk)