

SuperSix EVO

Supplemento al Manuale dell'utente

 **AVVERTENZA**

LEGGERE QUESTO SUPPLEMENTO E IL MANUALE DELL'UTENTE DELLA BICICLETTA CANNONDALE. Entrambi contengono importanti informazioni sulla sicurezza. Conservarli entrambi per futuro riferimento.

Messaggi sulla sicurezza

In questo supplemento le informazioni particolarmente importanti sono presentate nelle seguenti modalità:



AVVERTENZA

Indica una situazione pericolosa che, se non evitata, può causare la morte o gravi lesioni.

AVVISO

Indica le precauzioni speciali da adottare al fine di evitare danni.

Il presente manuale utilizza i seguenti simboli:

Simbolo	Nome	Descrizione
	Pasta per carbonio (pasta ad attrito)	Applicare pasta per carbonio (pasta ad attrito) KF115/
	Grasso sintetico NGLI-2	Applicare grasso sintetico NGLI-2.
	Frenafilietti removibile di resistenza media	Applicare Loctite® 242 (blu) o equivalente.

Centro assistenza Cannondale

Il nostro Centro assistenza online contiene risorse utili da consultare sulle nostre biciclette.



<https://cannondale.zendesk.com/hc/en-us>

Supplementi Cannondale

Questo manuale è un “supplemento” al Manuale dell’utente della bicicletta Cannondale.

Questo supplemento fornisce informazioni aggiuntive importanti sulla sicurezza, sulla manutenzione e informazioni tecniche specifiche per il proprio modello. Si tratta di uno dei tanti manuali e supplementi per la propria bicicletta; richiedili e leggili tutti.

Contattare immediatamente un rivenditore Cannondale autorizzato se si necessita di un manuale o di un supplemento, o in caso di domande concernenti la bicicletta. È possibile contattarci utilizzando le informazioni relative al proprio paese/regione/posizione.

È possibile scaricare le versioni Adobe Acrobat PDF di tutti i manuali e supplementi dal nostro sito web: www.cannondale.com

Contattare Cannondale

Cannondale USA

Cycling Sports Group, Inc.
1 Cannondale Way
Wilton, CT 06897 USA
1-800-726-BIKE (2453)

CSG Europe (Woudenberg)

Cycling Sports Group Europe B.V.
Geeresteinselaan 57
3931JB Woudenberg
Paesi Bassi

Distributori internazionali

Consultare il nostro sito Internet per trovare il rivenditore Cannondale della propria regione.

INDICE

Informazioni sulla sicurezza 4-7

Informazioni tecniche 8-23

Parti di ricambio 24-25

Rivenditore Cannondale autorizzato

Per accertarsi che la manutenzione e l’assistenza della bicicletta siano eseguite correttamente e che le garanzie rimangano valide, coordinare tutti gli interventi di manutenzione e assistenza tramite un Rivenditore autorizzato Cannondale.

NOTICE

Assistenza, manutenzione o parti di ricambio non autorizzate possono causare danni gravi e rendere nulla la garanzia.

INFORMAZIONI SULLA SICUREZZA

Messaggio importante sui compositi

AVVERTENZA

La bicicletta (telaio e componenti) è realizzata in materiali compositi "fibra di carbonio".

Tutti i ciclisti devono essere a conoscenza delle caratteristiche intrinseche dei materiali compositi. I materiali compositi realizzati in fibra di carbonio sono resistenti e leggeri, ma in caso di incidente o sovraccarico la fibra di carbonio non si piega, si spezza.

Per la propria sicurezza, chi acquista e utilizza la bicicletta deve eseguire una corretta assistenza, manutenzione e ispezione di tutti i componenti (telaio, attacco manubrio, forcella, manubrio, reggisella, ecc.). Chiedere aiuto al proprio rivenditore Cannondale.

Leggere attentamente PARTE II, Sezione D. "Ispezione di sicurezza" nel Manuale dell'Utente della bicicletta Cannondale PRIMA di utilizzare la bicicletta.

Se il presente avviso viene ignorato, è possibile incorrere in lesioni gravi, paralisi o decesso conseguenti a incidente.

Ispezione e danni, dovuti a incidenti, di telai e forcelle in carbonio

AVVERTENZA

Dopo un urto o un impatto:

Controllare attentamente il telaio per verificare la presenza di eventuali danni. Consultare PARTE II, Sezione D. "Ispezione di sicurezza" nel Manuale dell'Utente della bicicletta Cannondale.

Non utilizzare la bicicletta se si notano segni di danni, ad esempio se la fibra di carbonio risulta rotta, scheggiata o delaminata.

Una qualsiasi delle seguenti condizioni può indicare una delaminazione o un danno:

- Un telaio che risulti strano o insolito al tatto
- Carbonio morbido al tatto o di forma alterata
- Scricchiolii o altri rumori inspiegabili
- Crepe visibili, colore bianco o latteo presente nella sezione della fibra di carbonio

L'uso continuo di un telaio danneggiato aumenta le possibilità di guasti al telaio, il che comporta il rischio di lesioni o decesso del ciclista.

Uso previsto



L'uso previsto per tutti i modelli è la

CONDIZIONE ASTM 1,

Bici da strada ad alte prestazioni.

AVVERTENZA

Consultare il Manuale dell'Utente della bicicletta Cannondale per maggiori informazioni sull'Uso Previsto e le Condizioni 1-5.

Assistenza

AVVERTENZA

Questo supplemento potrebbe includere procedure al di là dell'ambito dell'attitudine generale alla meccanica.

Potrebbero essere richiesti strumenti, abilità e conoscenze speciali. Lavori di meccanica impropri aumentano il rischio di incidenti. Qualsiasi incidente in bicicletta comporta il rischio di lesioni gravi, paralisi o morte.

Per minimizzare il rischio raccomandiamo caldamente ai proprietari di far eseguire gli interventi di meccanica presso un Rivenditore Autorizzato Cannondale.

Freni a disco su bici da strada

AVVERTENZA

Rispetto ai tradizionali freni a pattino, i freni a disco sono meno influenzati dall'acqua, non usurano né surriscaldano i cerchi e, di conseguenza, mostrano delle prestazioni più consistenti. I freni a disco possono essere anche più potenti.

Per ridurre al minimo il rischio di lesioni o incidenti:

- Tenere presente che le biciclette da strada hanno un'area di contatto degli pneumatici (parte dello pneumatico che viene a contatto con la strada) relativamente limitata. Per poter frenare efficacemente e in tutta sicurezza, è necessario applicare più o meno forza di frenata in funzione delle diverse situazioni. È necessario tenere conto delle differenti condizioni di strada e meteorologiche che possono influenzare la trazione.
- I freni a disco sono eccellenti, ma non fanno miracoli. Prenditi un po' di tempo in sella alla tua nuova bici da strada con freno a disco in circostanze a basso rischio per abituarti alla sensazione e alle prestazioni di freni a disco e pneumatici della tua bicicletta

Se il presente messaggio viene ignorato è possibile incorrere in lesioni, paralisi o decesso conseguenti a un incidente.

Rulli d'allenamento

Se si utilizza un rullo d'allenamento che richiede la rimozione della ruota anteriore e che si fissa ai forcellini: Assicurarsi che lo sgancio rapido della forcella sia perfettamente serrato! Il movimento relativo usura i componenti, indebolisce e danneggia la bicicletta.

Se si utilizza un rullo d'allenamento che tiene ferma la bicicletta fissandosi allo sgancio rapido posteriore tra i due coni: Rimuovere lo sgancio rapido leggero in dotazione con la bicicletta. Sostituirlo con uno sgancio rapido classico più pesante completamente in acciaio e fissarlo correttamente! Il movimento relativo usura i componenti, indebolisce e danneggia la bicicletta. Si noti che molti sganci rapidi moderni non sono adatti per i coni di fissaggio su questo tipo di rullo d'allenamento, in quanto la loro forma non è compatibile.

Per quanto riguarda i perni passanti, accertarsi di seguire le istruzioni del produttore del rullo d'allenamento per l'utilizzo di eventuali adattatori.

Prestare particolare attenzione se si ha un telaio o una forcella in carbonio. Il carbonio è relativamente morbido e non è resistente alle abrasioni. Se è presente un movimento relativo, il carbonio tende a usurarsi velocemente.

Se si utilizza molto il rullo d'allenamento, si consiglia di utilizzare una vecchia bicicletta: La corrosione da sudore avrà delle ripercussioni negative sulla bici. Il peso non è un fattore rilevante. Evitare di usurare componenti costosi.

Consultare il proprio rivenditore per consigli relativi ai rulli d'allenamento, alla scelta di quello più adatto e al modo in cui utilizzarlo correttamente.

AVVISO

RULLI D'ALLENAMENTO - Montare in modo errato una bicicletta su un rullo d'allenamento o utilizzarne uno non compatibile con il telaio della propria bicicletta può causare danni gravi.

BORRACCE - Un impatto, un urto o un portaboraccia non fissato correttamente può causare danni al telaio.

Questa tipologia di danni non è coperta dalla Garanzia Limitata Cannondale.

Borracce

Impatti laterali alla borraccia o al portaboraccia possono causare danni agli inserti filettati in quanto si fa leva su un'area molto ridotta. In caso d'incidente, senza dubbio l'ultima cosa della quale ci si deve preoccupare è salvare gli inserti filettati del proprio telaio. Quando si sta riponendo o trasportando la bicicletta, però, occorre adottare qualsiasi precauzione al fine di prevenire situazioni in cui una borraccia potrebbe venire colpita o urtata con grande forza causando danni. Rimuovere la borraccia e il portaboraccia quando si sta trasportando la propria bicicletta.

Controllare periodicamente l'attacco del portaboraccia; stringere i bulloni del portaboraccia, laddove necessario. Non utilizzare la bicicletta con un portaboraccia non correttamente fissato. Utilizzare la bicicletta con i bulloni del portaboraccia allentati produce un movimento ondulatorio o una vibrazione che si trasmette al portaboraccia. Un portaboraccia allentato danneggia l'inserto ed è inoltre suscettibile di condurre alla fuoriuscita degli inserti stessi.

Potrebbe risultare possibile riparare un inserto allentato o installare un nuovo inserto, ma solo nel caso in cui il telaio non sia stato danneggiato. La sostituzione richiede l'utilizzo di un attrezzo speciale. Se si notano danni all'inserto filettato, consultare il proprio Rivenditore Cannondale.

Assemblare un set telaio

Prima di assemblare un set telaio, consultare il proprio Rivenditore Cannondale e i produttori dei componenti, e discutere con loro il proprio stile di guida, abilità, peso e interesse e pazienza per quanto riguarda la manutenzione.

Accertarsi che i componenti selezionati siano compatibili con la propria bici e adatti al proprio peso e stile di guida.

In genere i componenti più leggeri hanno una durata inferiore. Scegliendo dei componenti leggeri, si dà importanza alle prestazioni elevate derivanti dal minor peso a discapito della durata del componente. Se si selezionano dei componenti leggeri, occorre controllarli con maggiore frequenza.

Se si ha una corporatura robusta o uno stile di guida aggressivo o spericolato, acquistare dei componenti molto resistenti.

Leggere e seguire gli avvisi e le istruzioni dei produttori dei componenti.

Coppie di serraggio

Utilizzare le coppie di serraggio corrette per i dispositivi di serraggio (bulloni, viti, dadi) della bicicletta è molto importante per la propria sicurezza. Utilizzare le coppie di serraggio corrette per i dispositivi di serraggio è importante anche per la durata e le prestazioni della propria bicicletta. Chiedere al proprio rivenditore di stringere correttamente tutti i dispositivi di serraggio con una chiave dinamometrica. Se si decide di eseguire questa operazione da soli, utilizzare sempre una chiave dinamometrica.

Trovare informazioni sulla coppia di serraggio:

L'ampia gamma di modelli di bicicletta e componenti utilizzati rende superato qualsiasi elenco di coppie di serraggio appena viene pubblicato. Molti dispositivi di serraggio devono essere installati utilizzando un adesivo frenafilette quale Loctite®.

Per determinare la coppia di serraggio corretta, e se è necessario applicare l'adesivo per un dispositivo di serraggio, occorre controllare:

- Molti componenti sono contrassegnati. È diventata pratica comune applicare contrassegni sul prodotto stesso.
- Specifiche delle coppie sulle istruzioni del produttore del componente inviate con la bicicletta.
- Specifiche delle coppie presenti sui siti Internet del produttore del componente.
- Consultando il proprio Rivenditore. I rivenditori hanno accesso ai dati aggiornati e sono esperti nel campo delle coppie corrette per pressoché tutti i dispositivi di serraggio.

INFORMAZIONI TECNICHE

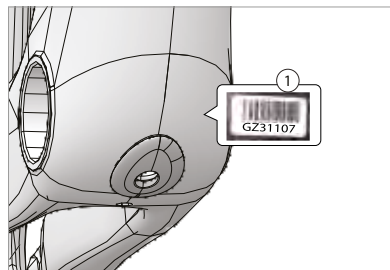
Specifiche

Componente	Specifiche
Tubo sterzo	Superiore: 1-1/8in , Inferiore: 1-1/4in
Serie sterzo	Integrated 1-1/8in-1-1/4in, IS42 Top IS47 Bottom
Movimento centrale: Tipo/Larghezza	BSA/68mm - Manicotto necessario
Deragliatore anteriore	Braze-on
Reggisella	0mm Offset: K26062
	20mm Offset: K26072
	Collarino reggisella: K26002
▲ Inserimento Minimo reggisella	65mm
Inserimento massimo reggisella	44cm: 100mm, 48cm: 140mm, 51cm: 166mm, 54cm: 190mm, 56cm: 193mm, 58cm: 205mm, 61cm: 215mm
Dimensione pneumatico x Larghezza massima pneumatico	700C x 34 mm (misurato)
Freni: Tipo di attacco / Min./Max Diametro rotore	Anteriore Flat Mount/140mm/160mm
	Post: Flat Mount/140mm/160mm
Perni: Tipo / Lunghezza	Ant: Syntace 100mmxM12x1.0P, Lunghezza totale 122mm Post: Posteriore: Syntace M12x142x1.0P, Lunghezza totale 160mm
Offset forcella	Taglie 44cm-54cm: 55mm Taglie 56cm-61cm: 45mm
▲ Uso Previsto	CONDIZIONE ASTM 1: Bici da strada ad alte prestazioni
▲ Limite massimo di peso: totale (Ciclista+equipaggiamento)	129kg

Numero di serie

L'etichetta del numero di serie di 7 cifre (1) si trova sul movimento centrale. Utilizzare questo numero di serie per registrare la propria bicicletta..

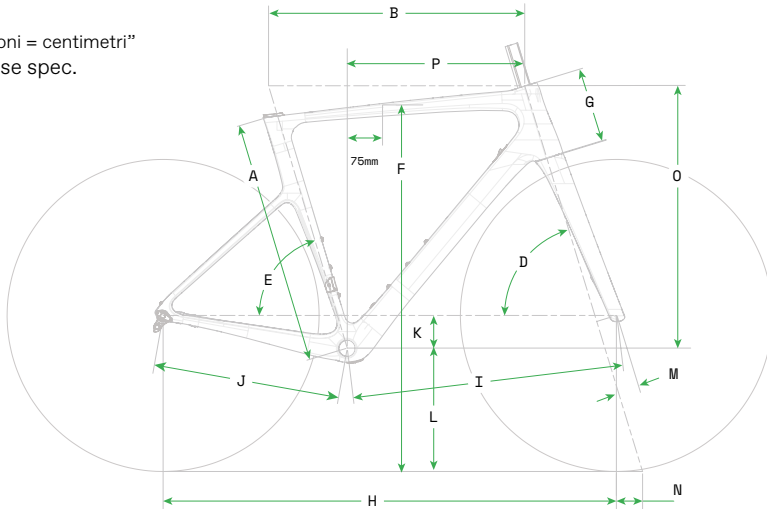
Per registrarsi: visitare la sezione Registrazione Prodotto del nostro sito Internet all'indirizzo www.cannondale.com



Geometria

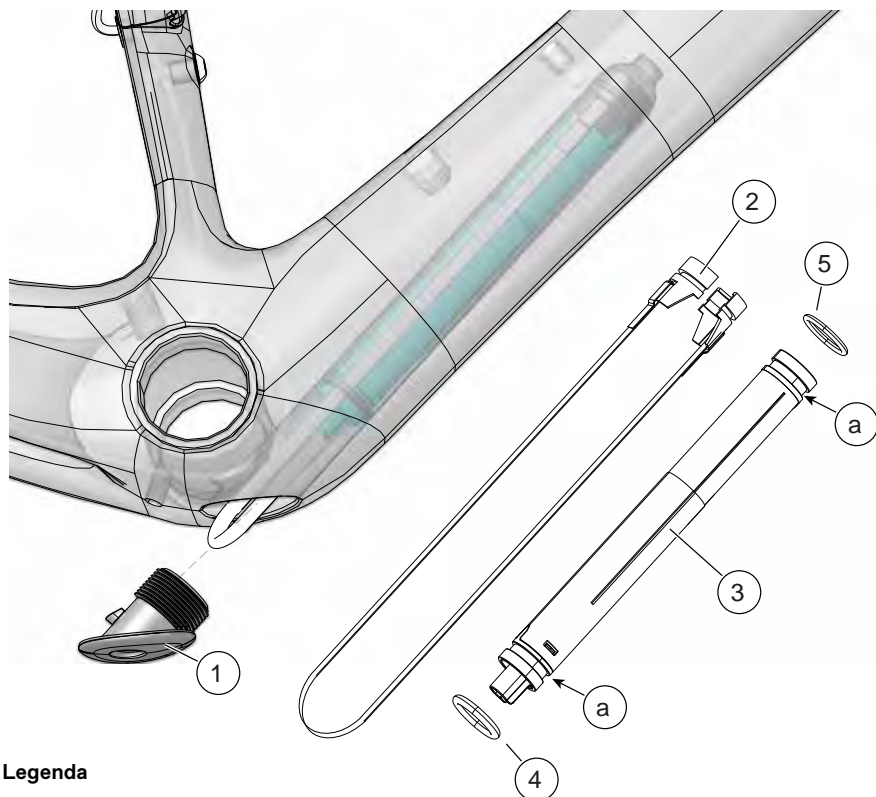
Dimensioni = centimetri**

* = stesse spec.



	Dimensione telaio	44	48	51	54	56	58	61
	Dimensione ruota	700c	700c	700c	700c	700c	700c	700c
A	Lunghezza tubo verticale	40.0	43.8	47.7	51.5	53.4	56.7	60.0
B	Tubo orizzontale	51.2	52.0	52.8	54.6	56.2	57.8	60.3
C	Tubo orizzontale effettivo	46.9	47.9	48.9	50.9	52.3	54.1	56.4
D	Angolo sterzo	70.9°	71.2°	71.2°	71.2°	73.0°	73.0°	73.0°
E	Angolo tubo sella effettivo	74.3°	74.3°	74.3°	73.7°	73.3°	72.9°	72.3°
E'	Angolo tubo sella reale	74.3°	74.3°	74.3°	73.7°	73.3°	72.9°	72.3°
F	Standover	69.8	72.7	75.6	78.8	80.7	83.6	86.6
G	Lunghezza tubo sterzo	10.0	11.4	13.0	15.4	16.5	18.8	22.0
H	Interasse	98.1	98.7	99.6	101.0	99.4	100.7	102.4
I	Avantreno	58.2	58.9	59.8	61.1	59.4	60.7	62.4
J	Lunghezza foderi bassi	41.0	41.0	41.0	41.0	41.0	41.0	41.0
K	Drop movimento centrale	7.4	7.4	7.4	7.2	7.2	6.9	6.9
L	Altezza movimento centrale	26.8	26.8	26.8	27.1	27.1	27.3	27.3
M	Rake forcella	5.5	5.5	5.5	5.5	4.5	4.5	4.5
N	Trail	6.0	5.8	5.8	5.8	5.8	5.8	5.8
O	Stack	50.5	52.0	53.5	55.5	57.5	59.5	62.5
P	Reach	37.0	37.4	37.8	38.4	38.9	39.5	40.3

Batteria Shimano Di2



Legenda

1. Tappo movimento centrale
2. Supporto
3. Batteria Di2
4. O-ring grande
5. O-ring piccolo

a. scanalatura

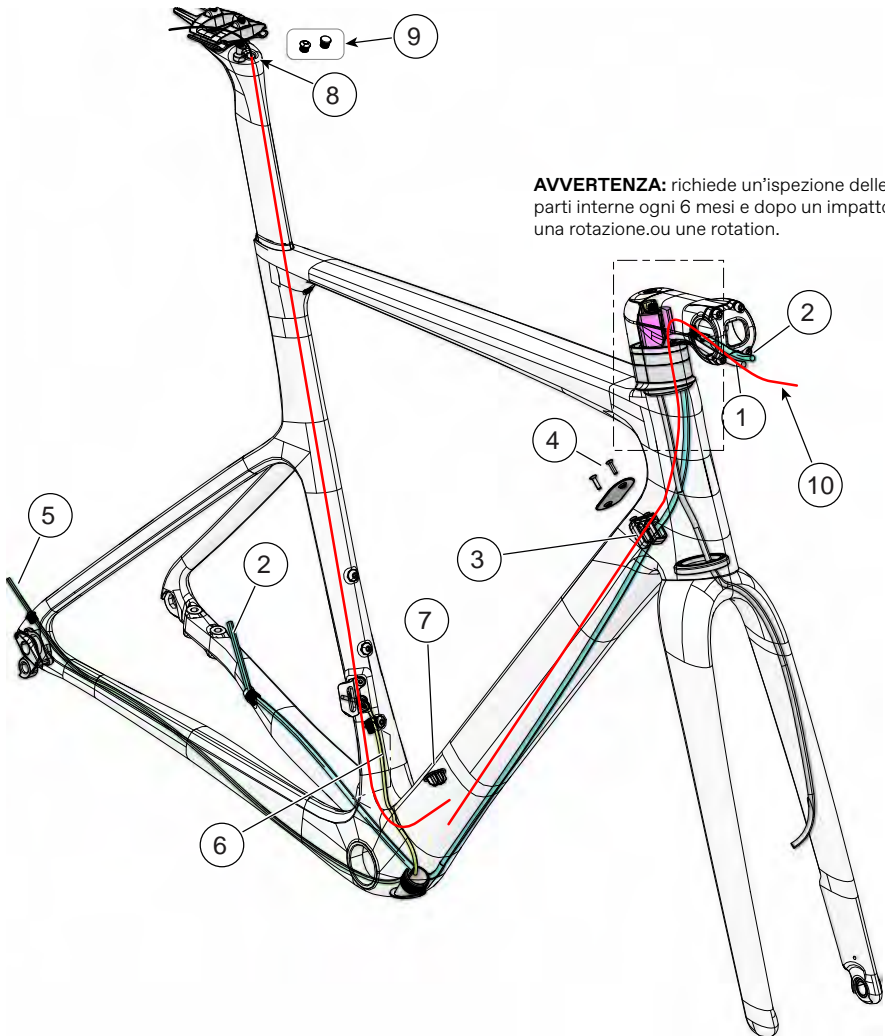
AVVISO

Non lasciare che il supporto penzoli fuori dall'apertura del telaio.

Non inserire altri oggetti nello spazio riservato alla batteria nel telaio.

- Il supporto batteria è compatibile con il modello Shimano BT_DN110.
- Il supporto batteria è montato sulla stessa e fissato mediante gli o-ring. Assicurarsi che gli o-ring siano inseriti nelle scanalature.
- Dopo che la batteria è stata inserita nel telaio, ripiegare il cavo del supporto e infilarlo nell'apertura. Inserire il tappo movimento centrale; assicurarsi che sia inserito completamente. Il foro nel tappo movimento centrale è semplicemente uno scarico per consentire l'uscita dell'umidità raccolta.

Passaggio cavi

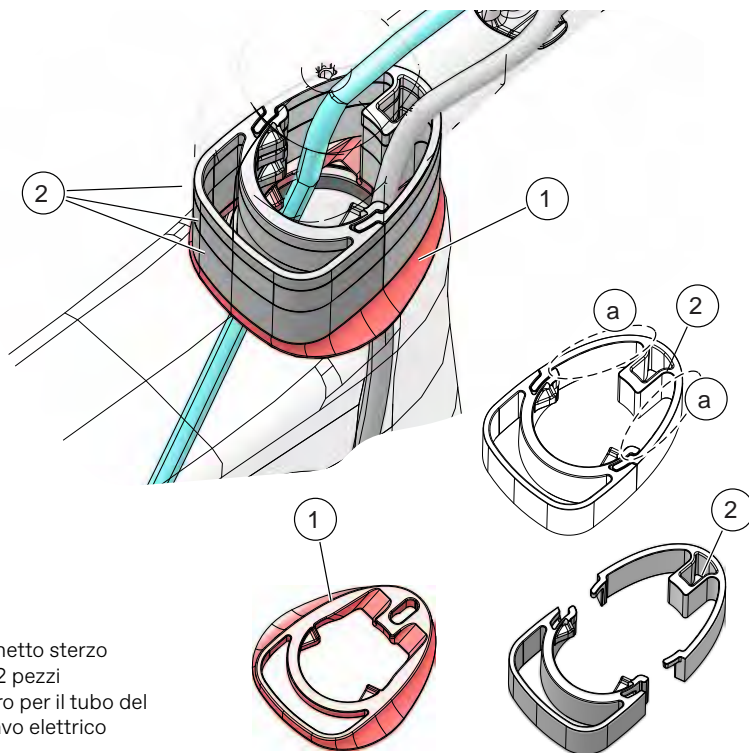


AVVERTENZA: richiede un'ispezione delle parti interne ogni 6 mesi e dopo un impatto o una rotazione.ou une rotation.

Legenda

- | | | |
|------------------------------|---------------------------|--------------------------------------|
| 1. Tubo freno anteriore | 5. Cavo cambio posteriore | 8. Cavo SmartSense |
| 2. Tubo freno posteriore | 6. Cavo deragliatore | 9. Gommini per reggisella SmartSense |
| 3. Guida cavo tubo obliquo | 7. Copri porta SmartSense | 10. Cavo SmartSense |
| 4. Coperchietto tubo obliquo | | |

Passaggio cavi 2



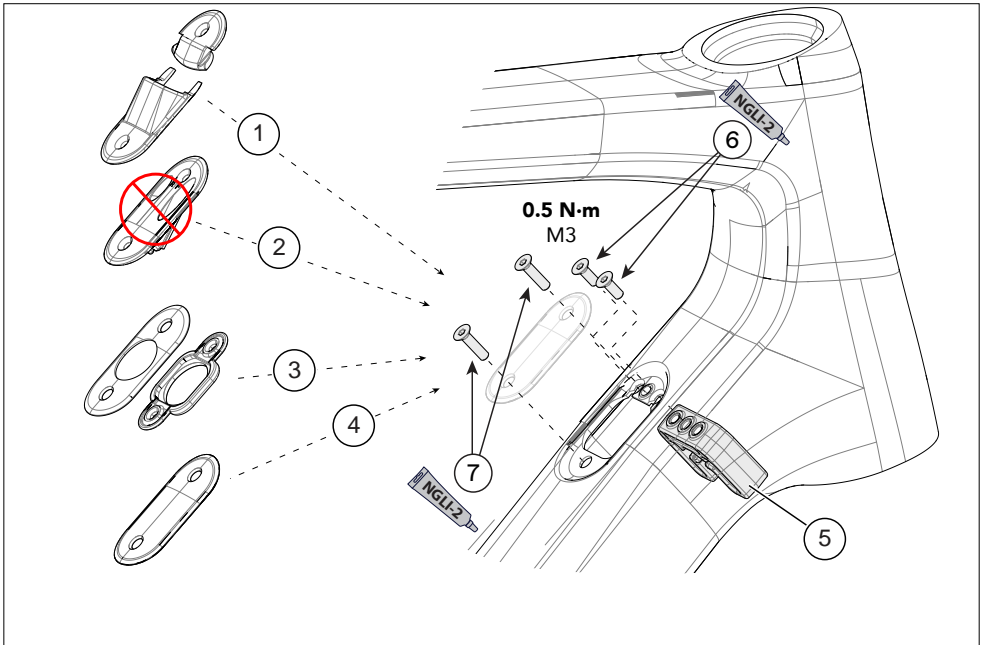
Legenda

1. Copricuscinetto sterzo
2. Distanziali 2 pezzi
- a. Spazio libero per il tubo del freno e il cavo elettrico

AVVISO

La lunghezza dei tubi flessibili deve essere scelta con cura. Evitate sia le lunghezze eccessive che quelle eccessive, perché le lunghezze errate possono limitare l'angolo di sterzata e danneggiare i tubi.

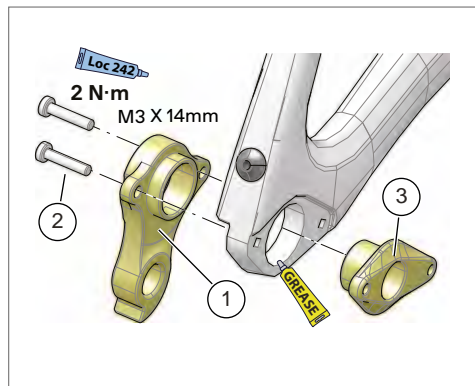
Passaggio cavi/ingressi tubo obliquo



Legenda

- | | | |
|--|-------------------------------------|-----------------------------|
| 1. Coperchio 4 cavi | 3. Coperchio per cambio Shimano Di2 | 5. Guida interna tubo freno |
| 2. Fermaguaina cambio meccanico (NON UTILIZZARE) | 4. Coperchio per cambio wireless | 6. Viti, M3×8 |
| | | 7. Viti coperchio, M3×12 |

Supporto cambio



1. Forcellino cambio 3. Dado perno passante
2. Viti

Per la sostituzione:

1. Rimuovere il perno posteriore.
2. Rimuovere le viti (2).
3. Rimuovere il forcellino (1) e il dado perno passante (3)
4. Pulire l'area intorno al forcellino e ispezionare attentamente il telaio per eventuali crepe o danni. Se si notano danni, far controllare il telaio al proprio Rivenditore Cannondale.

Se il telaio non è danneggiato, applicare un leggero strato di grasso tra il telaio e il supporto forcellino cambio. Questo aiuterà a ridurre al minimo eventuali rumori o scricchiolii risultanti dal leggero movimento tra il telaio e il forcellino durante il movimento del cambio.

5. Inserire il forcellino cambio nella sua sede sul telaio.
6. Applicare Loctite® 242 (o un frenafili di resistenza media) ai filetti delle viti e stringere alla coppia specificata. Non stringere troppo.

SmartSense

Come opzione, questo telaio supporta l'installazione di un sistema Cannondale SmartSense.

Cosa è SmartSense?

SmartSense è un sistema di accessori alimentati. Ogni accessorio connesso condivide gli stessi dati di comunicazione e la stessa batteria ricaricabile. Il comportamento di ogni accessorio può essere programmato e controllato indipendentemente o coordinato con qualsiasi altro componente tramite l'App Cannondale.

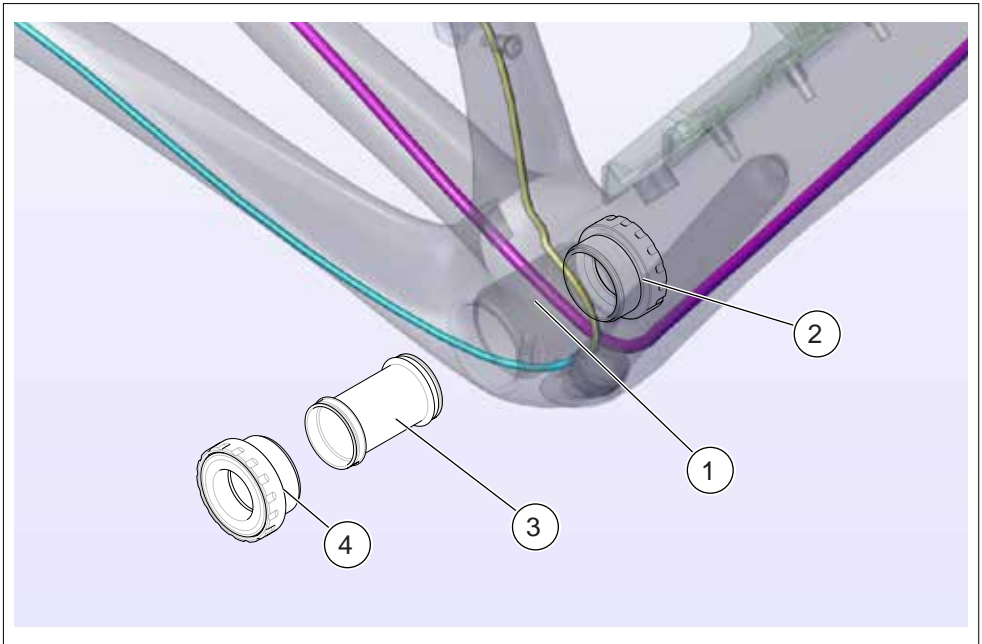
Manuale d'uso SmartSense



<https://www.cannondale.com/-/media/files/manual-uploads/cy22/138691-rev1-cd-cy22-smartsense-owners-manual-020922.ashx>

Il Manuale utente SmartSense contiene importanti informazioni sulla sicurezza e informazioni su come identificare, impostare e utilizzare i componenti compatibili con SmartSense installati/collegati.

Movimento centrale



Legenda

- | | |
|-----------------------|-------------------|
| 1. Movimento centrale | 4. Calotta destra |
| 2. Calotta sinistra | |
| 3. Manicotto | |

AVVERTENZA

Questo telaio richiede un movimento centrale con manicotto integrato per evitare il contatto del perno con cavi o tubi interni! Non rimuovere od omettere di installare il manicotto durante il montaggio o la manutenzione.

Reggisella

Per rimuovere il reggisella:

1. Ruotare in senso antiorario la vite del collarino con una chiave a brugola da 4mm per allentare il morsetto. Quando il bullone è allentato, estrai il reggisella dal tubo sella.

Per installare il reggisella:

1. Rimuovere il collarino, pulirlo così come la sua sede nel telaio, quindi applicare del grasso nuovo sulla superficie a contatto con il telaio, come mostrato nella pagina successiva. Reinstallare il collarino nella sua sede telaio.
2. Applicare pasta di attrito al carbonio fresca sulla sezione che viene inserita del reggisella e all'interno del tubo sella, compresa la superficie del collarino che entra in contatto con il reggisella.
3. Inserire il reggisella nel telaio.
4. Regolare l'altezza della sella rispettando l'inserito minimo e nei limiti dell'inserito massimo per il telaio e serrare il collarino a 8 Nm.
5. Abbassare la copertura in gomma sul telaio.

Per regolare l'altezza:

1. Inserire una chiave a brugola da 4mm nella vite del collarino.
2. Allentare la vite di fissaggio quanto basta per spostare il reggisella verso l'alto o verso il basso nel tubo sella.
3. Impostare la posizione del reggisella.
4. Serrare la vite del collarino a 8 Nm.

Per rimuovere il collarino:

1. Rimuovere il reggisella.
2. Utilizzando una chiave a brugola da 4mm, girare la vite in senso orario (stringendola) finché il collarino non si sgancia dalla base filettata e può essere sollevato dal tubo sella. Fare attenzione a non far cadere il collarino nel tubo sella.

Manutenzione

Rimuovere periodicamente il reggisella e il relativo collarino per pulire, controllare la presenza di eventuali danni e applicare nuovamente grasso o pasta per carbonio.

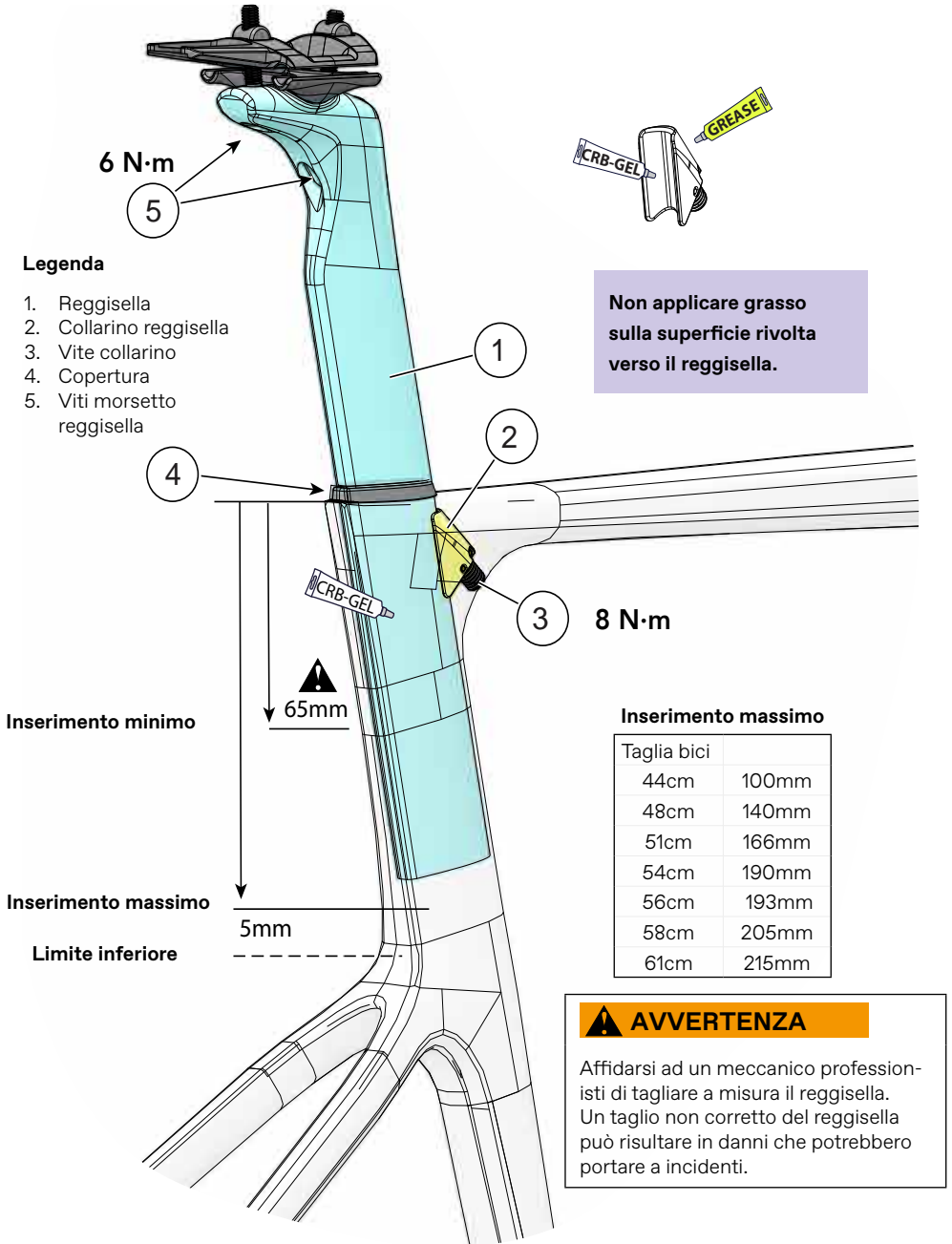
AVVISO

Non superare la coppia specificata.

Non usare pulitori spray o solventi per la pulizia.

Non regolare un reggisella in modo che tocchi il fondo del tubo sella.

Per ulteriori informazioni sui reggisella in fibra di carbonio, vedere anche "Cura e manutenzione dei reggisella in fibra di carbonio" nel Manuale dell'utente della bicicletta Cannondale.



Installazione Espansore Serie Sterzo Delta

La Spersix EVO utilizza una delta fork, una forcella con tubo sterzo triangolare. Solo un espansore di tipo delta può essere utilizzato.

Filler

- Il SystemBar necessita dei filler di colore rosa nell'assemblaggio
- Lo Stem di tipo Conceal necessita dei filler di colore nero nell'assemblaggio
- I piedini dei filler vanno rivolti indietro e verso il basso come visibile nell'illustrazione che segue.

Tagliare a misura una forcella Delta

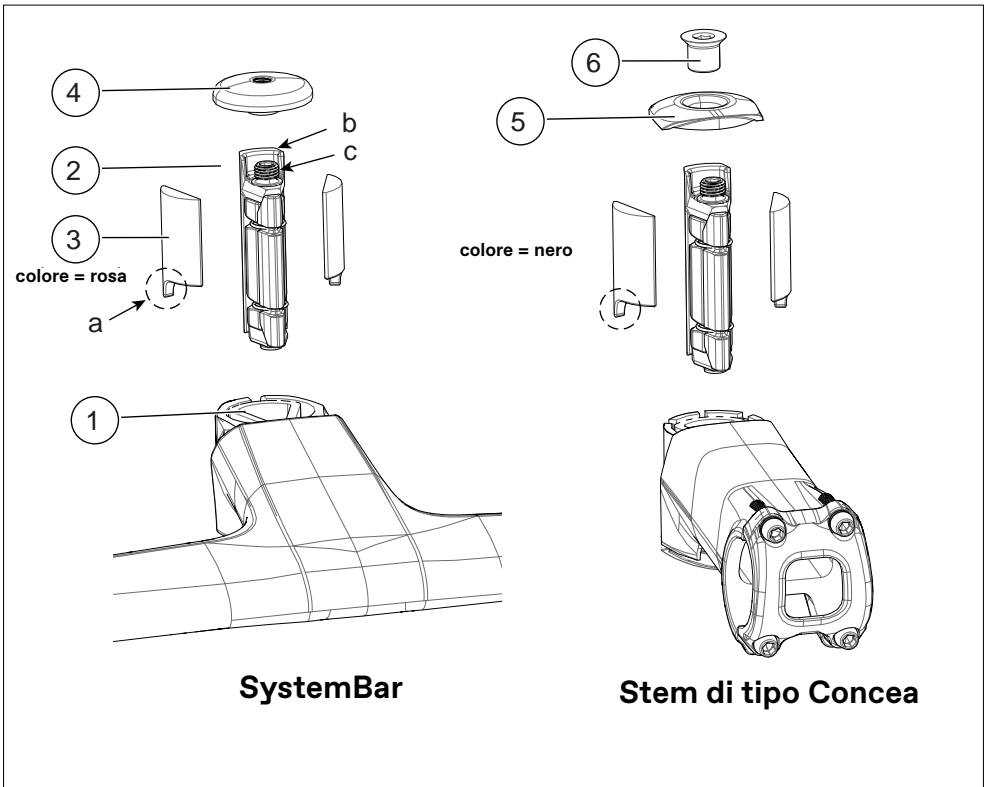
Le istruzioni ed i manuali di servizio Cannondale Delta Fork Compression Assembly, definiscono il metodo corretto per tagliare e preparare la forcella Delta.



AVVERTENZA

La serie sterzo, lo stem, gli spessori del manubrio e il gruppo di compressione della bici fanno parte di un sistema progettato per lavorare all'unisono. È fondamentale per la vostra sicurezza non alterare, rimuovere od omettere parti, o assemblare il sistema in maniera non corretta.

Informazioni sui processi di manutenzione non fanno parte di questo manuale. Questo perchè tali operazioni devono essere effettuate da un meccanico professionista con esperienza, attrezzatura e conoscenze indispensabili alla loro corretta esecuzione.

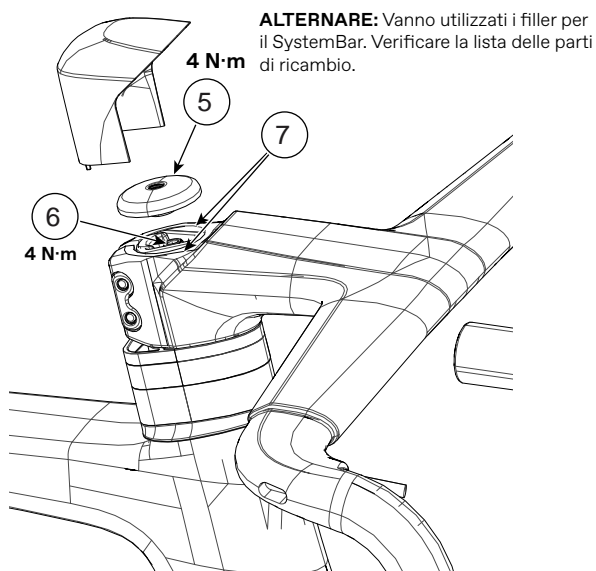
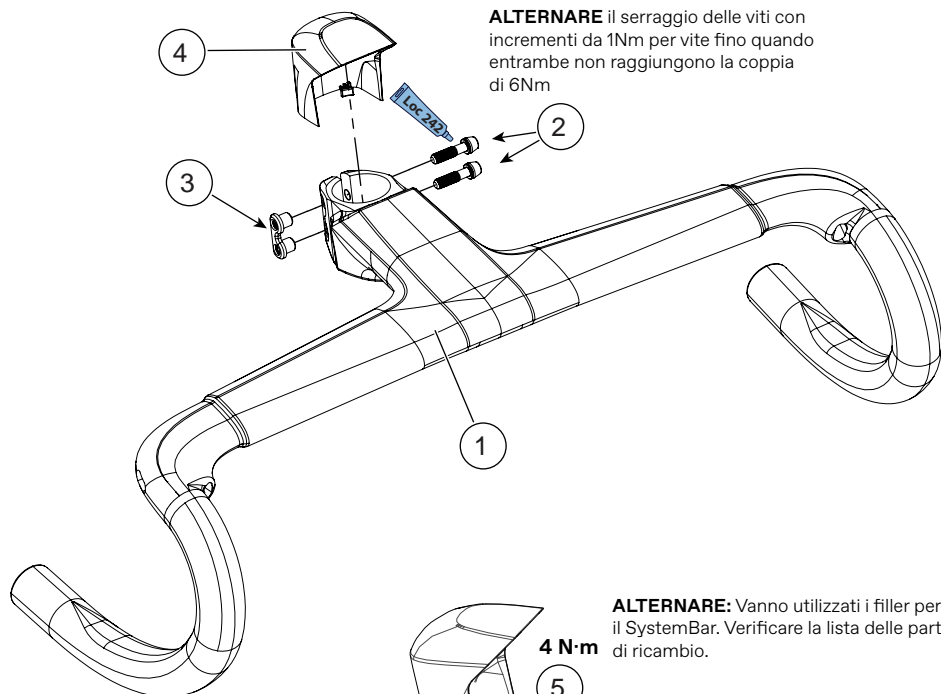


identificazione

- | | | |
|--------------------------|---------------------------|----------------------------|
| 1. sterzo forcella delta | 5. SystemBar top cap | a. Piedino filler |
| 2. delta expander | 6. Conceal top cap | b. Linguetta Expander |
| 3. delta filler | 7. Conceal vite fissaggio | c. Vite fissaggio expander |
| 4 .Vite expander | | |

codice prodotto	descrizione
K35063	SystemBar Delta Expander Plug
K3508310	SystemBar Delta Filler Pieces L+R PNK
K35051	Conceal Delta Expander Plug
K3507310	Conceal Delta Filler Pieces L+R BLK

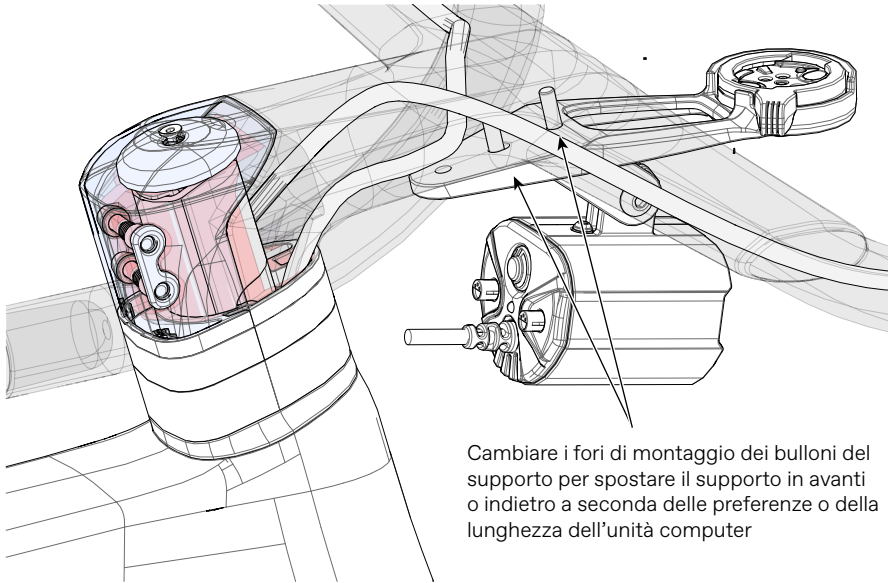
SystemBar R-One



Legenda

1. Manubrio
2. Viti manubrio M5X18
3. Dado Dogbone
4. Copri attacco manubrio
5. Coperchietto serie sterzo
6. Expander Delta

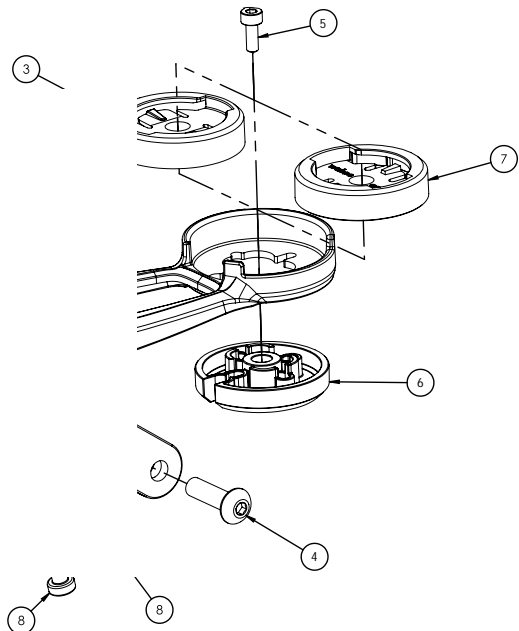
SystemBar R-One Mount



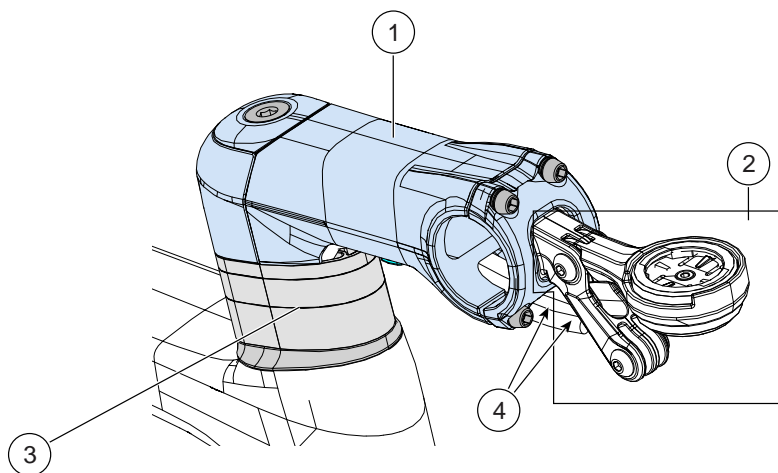
Cambiare i fori di montaggio dei bulloni del supporto per spostare il supporto in avanti o indietro a seconda delle preferenze o della lunghezza dell'unità computer

Legenda

1. Supporto Garmin
2. Supporto luci
3. Supporto quarto di giro, Garmin
4. Vite a testa bombata M5×18
5. Vite a brugola M3×8
6. Disco base
7. Supporto quarto di giro Wahoo
8. Vite a brugola M4×16

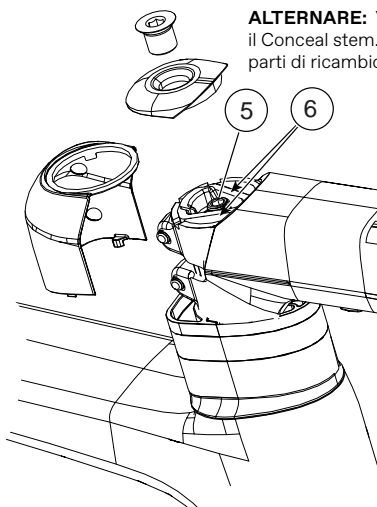


C1 Conceal Stem

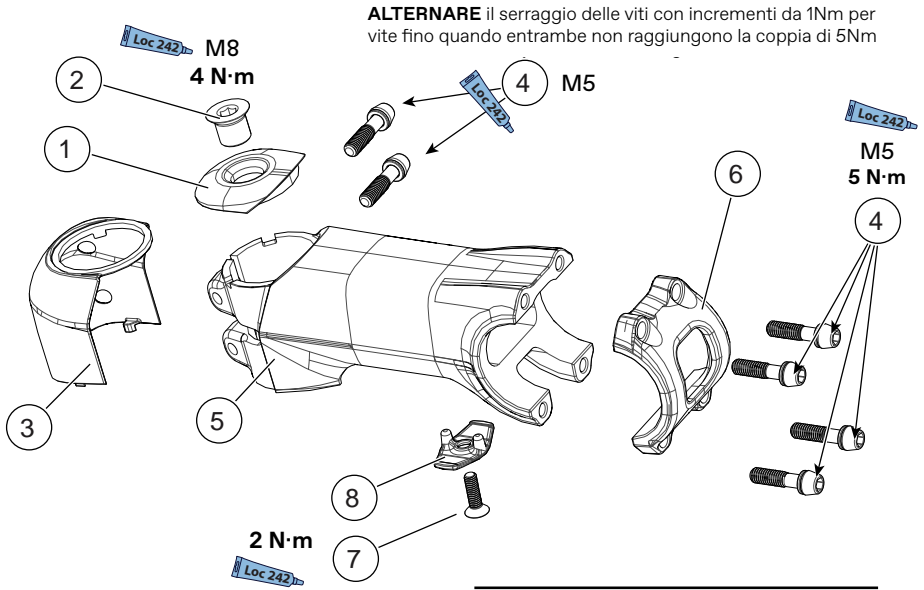


Identification

1. Attacco manubrio C1 Conceal
2. Supporto accessori
3. Distanziali
4. Guaine freni
5. Espansore per installazione sterzo delta



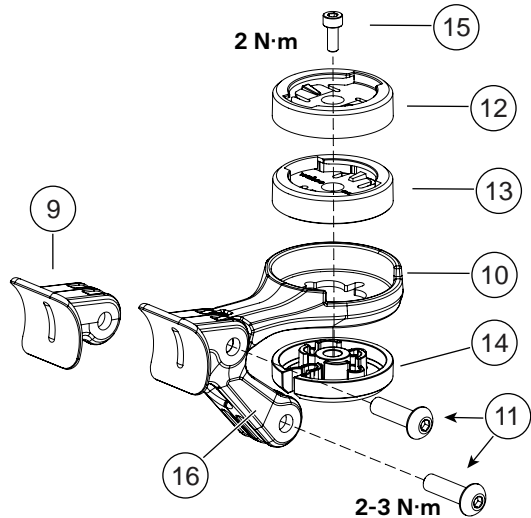
ALTERNARE: Vanno utilizzati i filler per il Conceal stem. Verificare la lista delle parti di ricambio.



Legenda

1. Top Cap
2. Viti piastrina
3. Cover
3. Copri-attacco
4. Viti piastrina attacco
5. Corp attacco manubrio
6. Piastrina frontale
7. Vite M4x12
8. Clip passacavi
9. Flangia
11. Vite M5 x 18
12. Supporto Garmin quarto di giro
13. Supporto Wahoo quarto di giro
14. Disco base
15. Vite M3 x 8
16. Supporto luci

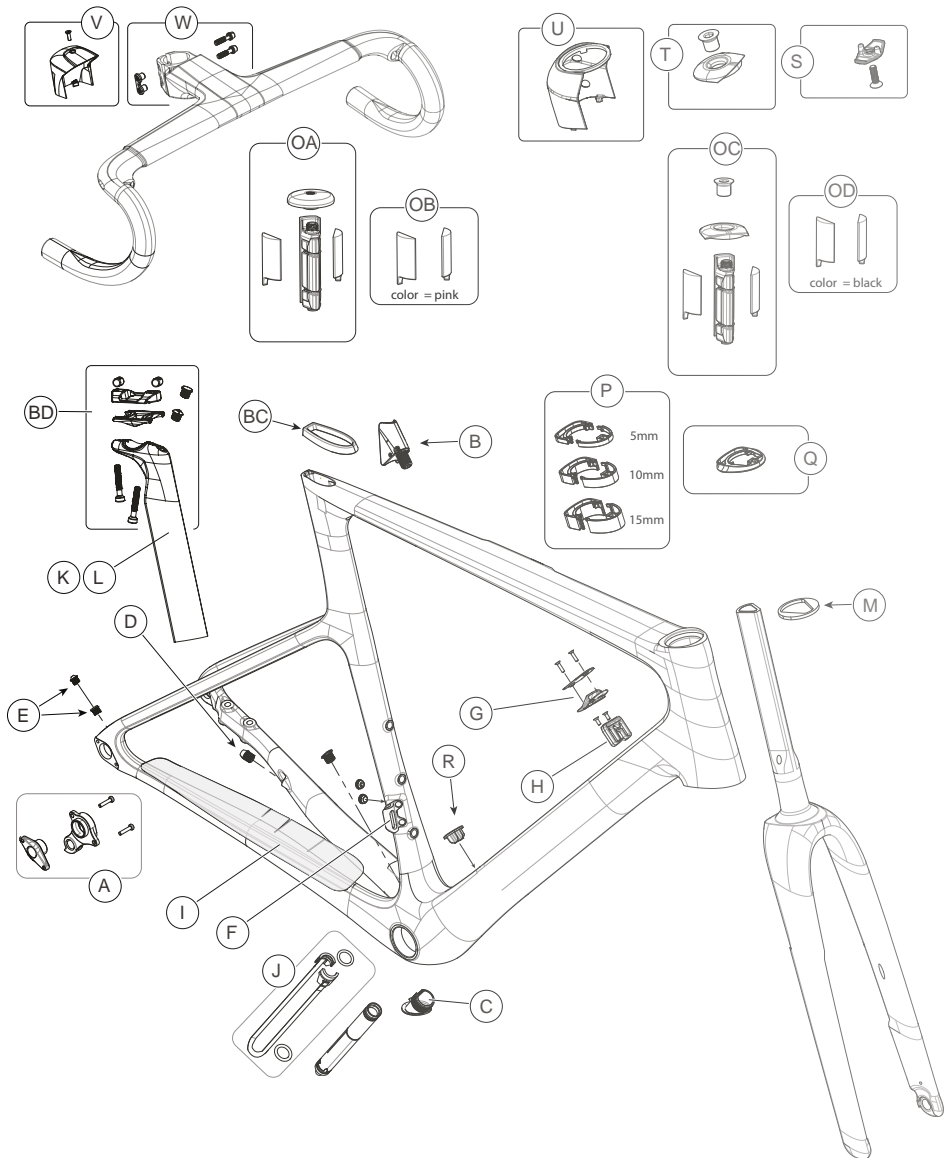
C1 Con



PARTI DI RICAMBIO

SystemBar R-One

C1 Conceal Stem



ID	Codice articolo	Descrizione
A	K33023	Derailleur Hanger TA ST 2p 093
B	K26002	S6 EVO Internal Seatbinder V3
BC	K26053	EVO4 Seatpost Grommet
BD	K26092	EVO v4 Smartsense Rail Clamp w/Hardware
C	K32142	S6 EVO BB Grommets
D	KP449/	Rubber Brake Housing Grommets
E	K32170	S6 EVO Frame Grommets
F	K33022	S6 EVO Fd Hanger V4
G	K32171	DT Cable Switch Plate
H	K32152	S6 EVO DT Cable Keeper
I	K34232	S6 EVO CS Protector
J	K14102	S6 EVO DT Battery Mount Electronic
K	K26062	S6 EVO CRB Seatpost V4 330mm 0 O/Set
L	K26072	S6 EVO CRB Seatpost V4 330mm 20 O/Set
M	K28042	Delta Preload Stem Spacer Kit
P	K28062	Conceal Spacer Kit: 5mm QTY 3/ 10mm QTY 2 / 15mm QTY 1
Q	K28052	Conceal Bearing Cap
S	K28072	C1 Conceal Cable Clamp
T	K35042	C1 Conceal Top Cap & Bolt
U	K28142	C1 Conceal Cover
V	K28092	One Piece Handlebar Stem Cover
W	K28102	One Piece Handlebar Bolts W/Dogbone Nut/Bolts
R	K32172	10x17 DT Grommets Qty5
OA	K35063	SystemBar Delta Expander Plug
OB	K3508310	SystemBar Delta Filler Pieces L+R PNK
OC	K35051	Conceal Delta Expander Plug
OD	K3507310	Conceal Delta Filler Pieces L+R BLK
--	CK8067U000S	Syntace Ta 100x12x1.0p, Bolt 122 mm
--	K83051	Adjustable Lever Syntace 142x12 160mm

“--” - Item not pictured

www.cannondale.com
© 2023 Cycling Sports Group
SuperSix EVO OMS
151901 Rev. 1 (03/23)

CANNONDALE USA
Cycling Sports Group, Inc.
1 Cannondale Way,
Wilton CT, 06897, USA
1-800-726-BIKE (2453)
www.cannondale.com

CSG EUROPE
Cycling Sports Group Europe B.V.
Geeresteinselaan 57
3931JB Woudenberg
The Netherlands
service@cyclingsportsgroup.com

CSG UK
Cycling Sports Group
Vantage Way, The Fulcrum,
Poole, Dorset, BH12 4NU
+44 (0)1202732288
sales@cyclingsportsgroup.co.uk