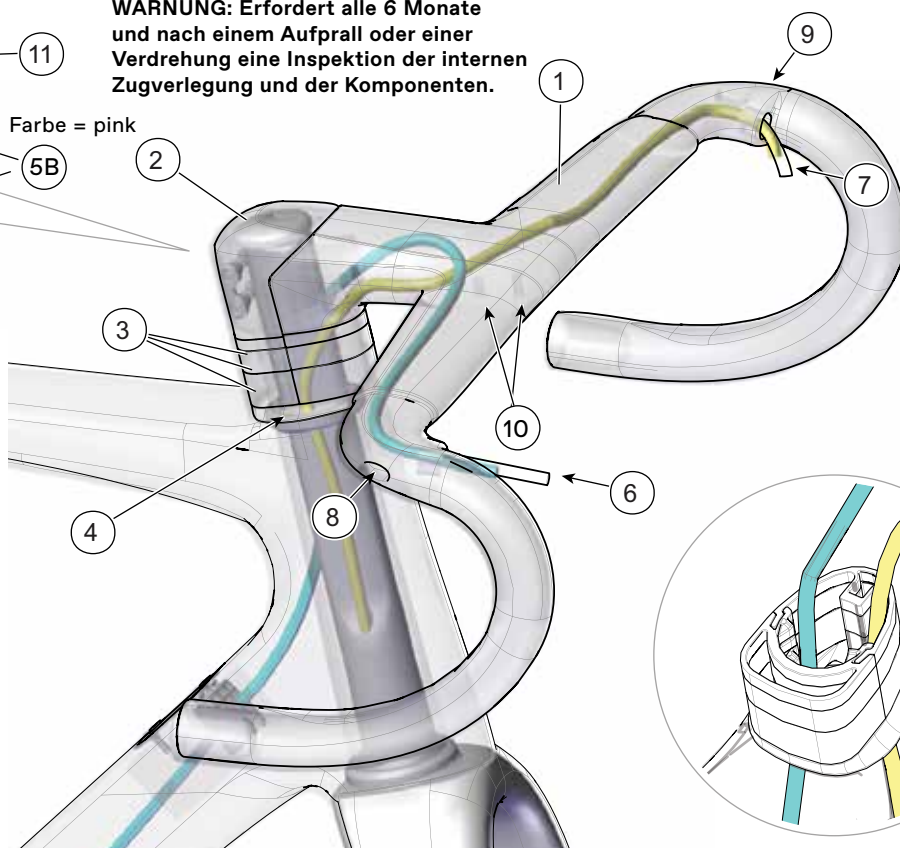
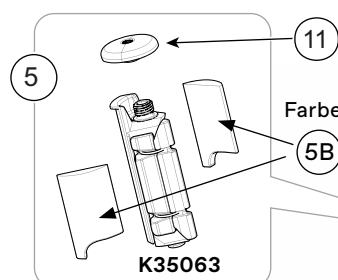


Bezeichnung der Bauteile

WARNUNG: Erfordert alle 6 Monate und nach einem Aufprall oder einer Verdrehung eine Inspektion der internen Zugverlegung und der Komponenten.



WARNUNG: Für den SystemBar müssen die richtigen Füll-elemente verwendet werden.

Bezeichnung der Bauteile

1. SystemBar R-One
2. Vorbauabdeckung
3. Steuersatz-Spacer
4. Staubschutz für Steuersatzlager
5. Expander für Delta-Gabelschaft
- 5B. Füll-elemente
6. Rechte Bremsleitung
7. Linke Bremsleitung
8. Hilfe für Bremsleitungsverlegung
9. Hilfe für Bremsleitungsverlegung
10. Montagelöcher für IHS-Zubehör
11. Kappe

Leitungsführung durch Spacer

Figure 1.

Spezifikationen

Gabelschaft	Delta, 1 1/8"
Material	Carbon
Vorbauwinkel	-6 Grad
Reach	80 mm
Drop	130 mm
Flare	20 mm
Gewicht	410 g
Computerhalterung	18 mm IHS-Schraubenabstand
Zug-/Kabel-/Leitungsführung	Delta-Führung, nur für elektronische Schaltung

Über dieses Benutzerhandbuch

Dieses Handbuch enthält wichtige Hinweise zu Sicherheit und Wartung sowie technische Informationen. Dieses Handbuch ist nicht als umfassende Montage-, Bedienungs-, Service- oder Reparaturanleitung gedacht. Sie können dieses oder andere Cannondale-Handbücher/Ergänzungen für Ihr Fahrrad auf unserer Website herunterladen: www.cannondale.com

Professionelle Montage

⚠️ WARNUNG

Zu Ihrer Sicherheit dürfen die Montage, Einstellung und Wartung des Lenkers und anderer Systemteile nur von einem geschulten Zweiradmechaniker durchgeführt werden. Eine nicht fachgerechte Montage, Einstellung und Wartung kann Schäden verursachen, die zu einem Unfall führen können.

Installation

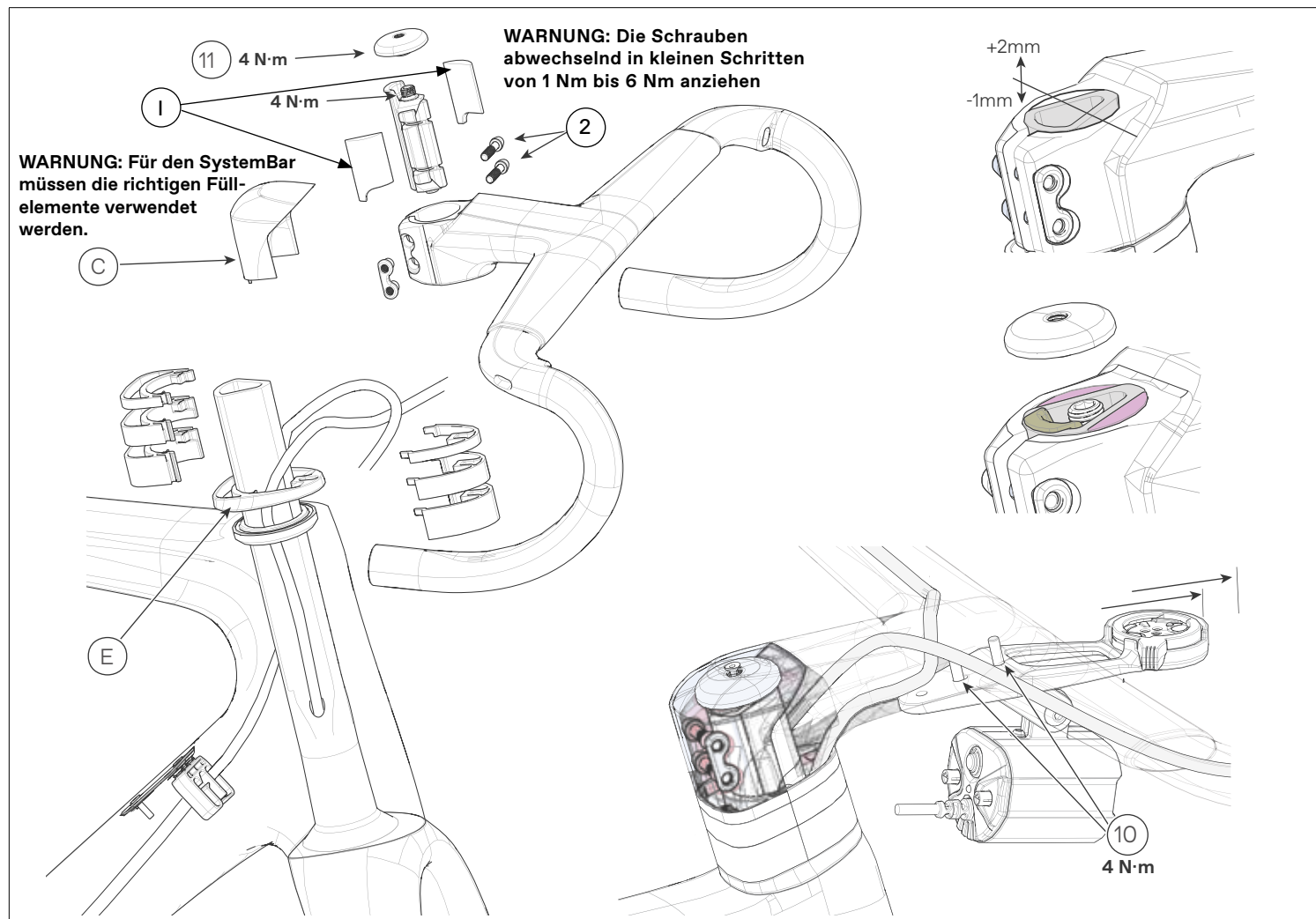


Figure 3.

Wichtige Informationen

- Dieser Lenker darf nur in Verbindung mit den abgebildeten Conceal-Spacern genutzt werden. Die Spacer greifen ineinander. Du kannst Spacer bis zu einer Gesamthöhe von 50 mm hinzufügen. Der Staubschutz für das Steuersatzlager (E) hat eine Höhe von 5 mm. Die resultierende maximale Stapelhöhe beträgt daher 55 mm. Es dürfen keine Spacer oberhalb des Vorbaus zwischen Lenker und Vorbaukappe (11) platziert werden, denn darüber wird nach der Montage des Expanders die Lagerspannung eingestellt.
- Bei der Montage des Expanders sind die Anweisungen der „Expander-Wartungsanweisung der Cannondale Delta Gabel“ zu beachten. Sowohl das linke als auch das rechte Füllelement (I) müssen eingesetzt werden, wobei das Fußstück der Füllelemente nach unten zeigen muss, damit sie in den oberen Spacer eingreifen. Dadurch wird sichergestellt, dass die Oberkante der Füllelemente bündig mit der Vorbauoberfläche ist. Nutzen Sie nur die Füllelemente, die für die Verwendung mit SystemBar markiert sind. Verwenden Sie keine Füllelemente, die nicht für die Kombination mit SystemBar freigegeben sind.
- Lenkerband muss verwendet werden. Der Lenker darf nicht ohne korrekt gewickeltem Lenkerband gefahren werden. Die mit dem Lenkerband mitgelieferten Lenker-Endstopfen müssen eingesetzt werden.
- Wie in den WARNHINWEISEN auf Seite 4 erwähnt, darf der Lenker nicht gekürzt, abgefeilt oder abgeschliffen werden und es dürfen keine Löcher vergrößert werden.
- Dieser Lenker unterstützt nur eine innenliegende Führung der Bremsleitungen. Vorrichtungen in den Spacern unterstützen die Führung der Leitungen. Die installierten Leitungen müssen vorsichtig abgelängt werden, um das Lenkverhalten aufgrund zu kurzer oder zu langer Leitungen nicht zu beeinträchtigen.
- Die montierten Bremshebel müssen direkt auf den 24 mm dicken Lenker montiert werden, unter Beachtung des angegebenen Klemmbereichs in Abb. 3. Sofern angegeben, kann Montagepaste verwendet werden. Beim Festziehen der Bremshebel einen Drehmomentschlüssel verwenden. Bitte die Anzugsdrehmomentangaben des Bremsherstellers beachten.
- Die Montagelöcher der Fahrradcomputerhalterung können geändert werden, um die Halterung je nach Vorliebe oder Länge der Computereinheit nach vorne oder hinten zu verschieben.
- Zur Montage der Vorbauabdeckung (C) das Unterteil in den oberen Spacer einsetzen und die Abdeckung nach vorne bewegen, damit sie in die Steuersatzkappe (11) rastet.

Ersatzteile & Anzugsdrehmomente

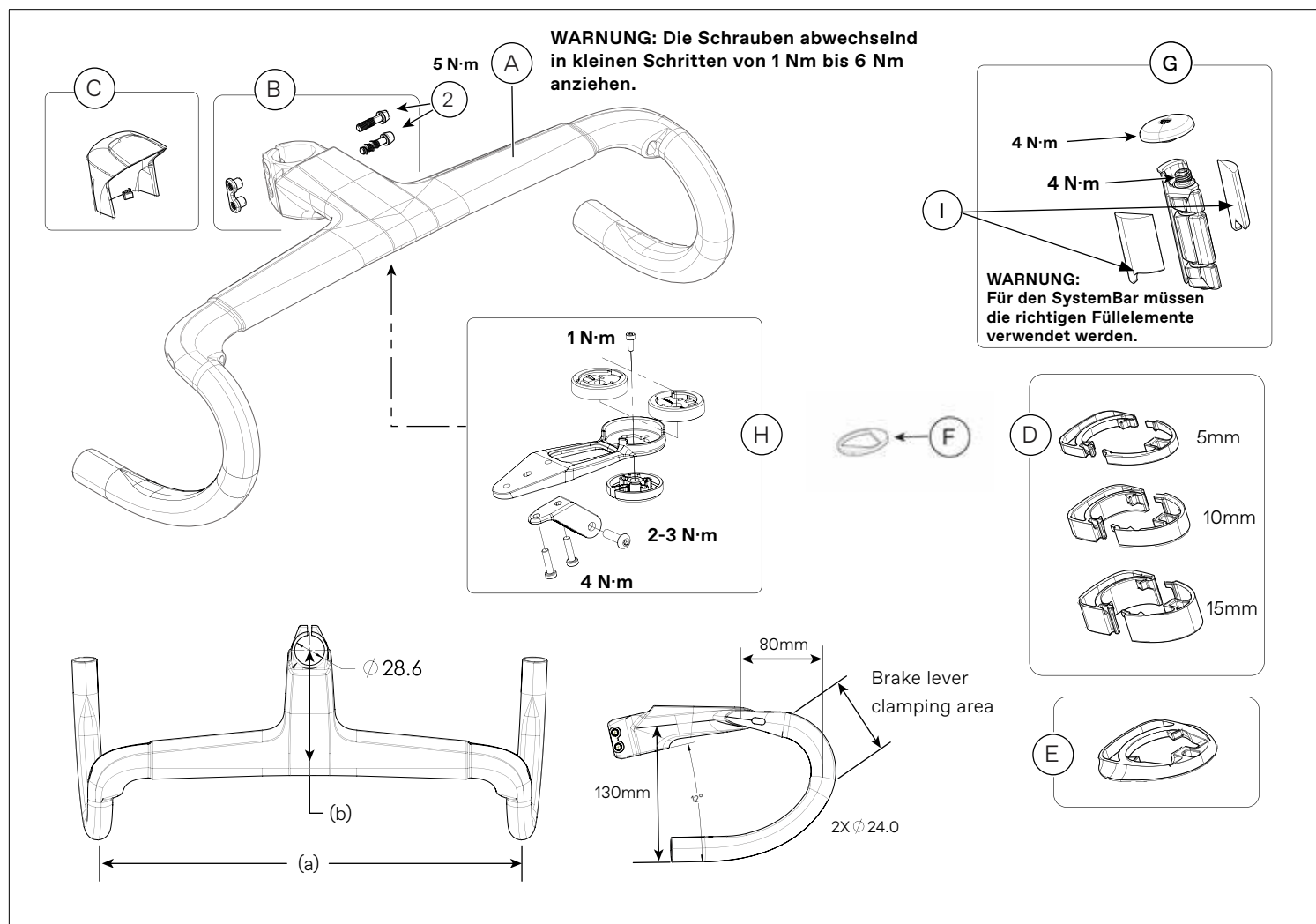


Abb 3.

SystemBar R-One Kits

Position(en)	Teilenummer	Kit-Beschreibung: a x b
A, B,C,D,F,G,H	CP2552U1090	SystemBar R-One Road Bars BK 380 × 90mm
	CP2552U1010	SystemBar R-One Road Bars BK 380 × 100mm
	CP2552U1011	SystemBar R-One Road Bars BK 380 × 110mm
	CP2552U1012	SystemBar R-One Road Bars BK 380 × 120mm
	CP2552U1049	SystemBar R-One Road Bars BK 400 × 90mm
	CP2552U1041	SystemBar R-One Road Bars BK 400 × 100mm
	CP2552U1040	SystemBar R-One Road Bars BK 400 × 110mm
	CP2552U1042	SystemBar R-One Road Bars BK 400 × 120mm
	CP2552U1020	SystemBar R-One Road Bars BK 420 × 100mm
	CP2552U1021	SystemBar R-One Road Bars BK 420 × 110mm
	CP2552U1022	SystemBar R-One Road Bars BK 420 × 120mm

Kleine Teile

Position(en)	Teilenummer	Kit-Beschreibung:
B	K28102	One Piece Handlebar Bolts W/Dogbone Nut
C	K28092	One Piece Handlebar Stem Cover
D	K28062	Conceal Spacer Kit: 5mm QTY 3, 10mm QTY 2, 15mm QTY 1
E	K28052	Conceal Headset Bearing Dust Cover
F	K28042	Delta Preload Stem Spacer Kit
G	K35063	Delta Steerer Expander Plug
H	CP1242U10OS	SystemBar 1 Piece Drop Computer Mount BK OS
I	K3508310	SystemBar Delta Filler Pieces L+R PNK

Wichtige Warnhinweise

WARNUNG

MONTAGE: Zu Ihrer Sicherheit dürfen die Montage, Einstellung und Wartung des Lenkers und anderer Systemteile nur von einem geschulten Zweiradmechaniker durchgeführt werden. Eine nicht fachgerechte Montage, Einstellung und Wartung kann Schäden verursachen, die zu einem Unfall führen können.

ERFORDERLICHE INSPEKTION: Der SystemBar erfordert eine Inspektion der internen Zugführung/Teile alle 6 Monate & nach Schlag oder Rotation. Der Steuersatz und die interne Zugführung sollte von einem geschulten Zweiradmechaniker demontiert und überprüft werden.

BESTIMMUNGSGEMÄSSE VERWENDUNG: ASTM Kategorie 1, High-Performance-Rennrad. Nicht bestimmt für: Cyclocross, Sprünge oder aggressive Fahrstile und -bedingungen. Bitte lesen Sie nun den Abschnitt „Bestimmungsgemäße Verwendung“ im Cannondale Fahrrad-Benutzerhandbuch unter www.cannondale.com.

KOMPATIBILITÄT: Nur für drahtlose Schaltsysteme konzipiert. Die interne Zugführung dieses Lenkers ist nicht für die Installation von mechanischen Schaltzügen oder drahtgebundenen elektronischen Schaltungen geeignet. Dieser Lenker kann nur in Verbindung mit Cannondale-Gabeln mit Delta-Gabelschaft oder einem gewindelosen Gabelschaft mit einem Durchmesser von 1 1/8" (28,6 mm) montiert werden. Es dürfen keine nicht zugelassenen Adapter oder Distanzscheiben verwendet werden. In Verbindung mit einer Cannondale-Gabel mit Delta-Gabelschaft muss der Expander (Teile-Nr. K35051) verwendet und entsprechend der „Expander-Wartungsanweisung der Cannondale Delta Gabel“ 137382 montiert werden.

AN DER LENKER/VORBAU-EINHEIT DÜRFEN KEINE MODIFIKATIONEN Vorgenommen werden: Modifikationen verursachen strukturelle Beschädigungen. Auf keinen Fall darf der Lenker oder Vorbau gekürzt, abgefeilt oder Material entfernt, die Kabelführungsöffnungen vergrößert oder die Lenkerenden gekürzt werden. Es dürfen keine Gegenstände per Klemmschraubung am Lenker oder Vorbau montiert oder befestigt werden, auch keine Lenkeraufsätze oder Zubehörteile. Modifikationen führen zum Erlöschen der Garantie.

INSPEKTION & STURZ-/AUFPRALLSCHÄDEN: Fahren Sie nach einem Sturz oder Aufprall auf keinen Fall weiter. Lenker und Fahrrad müssen von einem geschulten Zweiradmechaniker auf Schäden untersucht werden (z. B. Verformungen, Risse, tiefe Kratzer oder Riefen, fehlende oder lose Teile). Fahren Sie niemals mit einem beschädigten Fahrrad. Eine regelmäßige Inspektion ist auch im Rahmen der routinemäßigen Wartung Ihres Fahrrads erforderlich. Weiterführende Informationen finden Sie im Kapitel „Sicherheitskontrollen“ in Ihrem Cannondale-Benutzerhandbuch. Sie finden dieses auf www.cannondale.com.

PASSFORM: Diese Lenker/Vorbau-Einheit ist in verschiedenen Größen erhältlich, damit unterschiedlich große Fahrer eine optimale Passform finden. Wählen und montieren Sie die richtige Größe für den entsprechenden Fahrer.

ZUBEHÖRMONTAGE/ABLENKUNG: Nutzen Sie nur die in dieser Anleitung genannten Montagepunkte und montieren Sie ausschließlich Zubehör, das mit den Montagepunkten kompatibel ist. Montiertes Zubehör (z. B. iPhone, Android-Mobiltelefon, Beleuchtung, Actioncam oder Fahrradcomputer) darf Sie nicht ablenken oder Ihre Fähigkeit, das Fahrrad sicher zu bedienen, nicht beeinträchtigen. Jede Ablenkung kann ein Risiko darstellen. Die Bedienung, Einstellung oder Interaktion mit montiertem Zubehör sollte nur am stehenden Fahrrad oder bei geringer Gefährdung erfolgen.

IMMER HOCHWERTIGEN DREHMOMENTSCHLÜSSEL VERWENDEN: Zu Ihrer Sicherheit müssen alle Befestigungselemente mit dem korrekten Anzugsdrehmoment festgezogen werden. Zur Erreichung der angegebenen Anzugsdrehmomentwerte wird ein Drehmomentschlüssel benötigt. Außerdem ist es sehr wichtig, dass die Schraubengewinde gereinigt und, sofern angegeben, vor dem Einschrauben mit Schraubensicherung versehen werden. Das angegebene Anzugsdrehmoment darf bei keiner Komponente überschritten werden, einschließlich Lenker, Gabelschaft oder Einstellschrauben. Ein zu hohes oder niedriges Anzugsdrehmoment kann zu erheblichen Schäden und zum Versagen von Teilen führen, was wiederum einen Unfall zur Folge haben kann. Wenn Sie keinen Drehmomentschlüssel haben oder mit der Verwendung nicht vertraut sind, dann lassen Sie die Teile von einem erfahrenen Zweiradmechaniker montieren und warten.

WENN SIE DIESE WARNHINWEISE MISSACHTEN, KÖNNEN SIE BEI EINEM UNFALL SCHWER VERLETZT, GELÄHMT ODER GETÖTET WERDEN

Pflege und Wartung

Der Lenker muss vor und nach jeder Ausfahrt auf Beschädigungen untersucht werden. Nach einem Sturz oder Aufprall muss der Lenker sofort geprüft werden.

Den Lenker nur mit milder Seife und Wasser reinigen. Mit einem sauberen Tuch trocknen.

Keine Lösungsmittel oder Scheuermittel verwenden. Montierte Zubehörteile abdecken, um Beschädigungen durch Wasser zu verhindern.

Cannondale kontaktieren

Kontaktinformationen für Ihre Region finden Sie unter www.cannondale.com

177661 (06/23)

Eingeschränkte Garantie

Für dieses Zubehörteil gelten die Bedingungen für „Komponenten“. Weiterführenden Informationen finden Sie im Support-Bereich unter www.cannondale.com

HINWEIS

Service- oder Wartungsarbeiten bzw. Ersatzteile von nicht autorisierten Händlern können zu schweren Schäden führen und den Verlust Ihrer Gewährleistung bzw. Garantie zur Folge haben.