

133082



CONTRO-E

OWNER'S MANUAL SUPPLEMENT

cannondale

Over dit supplement

Dit supplement bij deze handleiding biedt belangrijke modelspecifieke informatie met betrekking tot veiligheid, onderhoud en techniek. Ze kunnen niet dienen ter vervanging van uw Cannondale Handleiding voor de Eigenaar.

Dit supplement kan slechts één van meerdere supplementen voor uw fiets zijn. Zorg dat u alle supplementen verkrijgt en leest.

Als u een handleiding of een supplement nodig hebt, of als u vragen hebt over uw fiets, neem dan direct contact op met uw Cannondale dealer, of bel ons via één van de telefoonnummers die u op de achterzijde van deze handleiding vindt.

U kunt Adobe Acrobat PDF-versies van alle Cannondale handleidingen en supplementen downloaden van onze website": www.cannondale.com/.

Dit supplement bevat informatie betreffende volgende modellen:

MODEL CODE	MODEL DESCRIPTION	COMPLIANCE
CM2491SM01	CONTR0-e HS 26"	BOSCH
CM2491MD01	CONTR0-e HS 26"	
CM2491LG01	CONTR0-e HS 26"	
CM2490MD01	CONTR0-e Rigid 24"	
CM2490LG01	CONTR0-e Rigid 24"	
C62216M1002	CONTR0-e Rigid US 24"	
C62216M1003	CONTR0-e Rigid US 24"	

BOSCH eBike Manuals

De instructies voor het gebruik en het onderhoud van de fietsondersteuning zijn te downloaden (in Adobe Acrobat PDF-format) van onze website. Verkrijg deze informatie voordat u de fiets in gebruik neemt. Ga naar www.bosch-ebike.de/en/home/home.html


Go to : <http://www.bosch-ebike.de>

INHOUD

VEILIGHEIDS INFORMATIE.....	2-3
ONDERDELEN E-SERIE FIETSEN	4
LEFTY RIDGED VOORWIEL	5
ONDERHOUD/SCHOONMAKEN/AANHAAL MOMENTEN	6-7
GEOMETRIE / SPECIFICATIES	8
VERVANGENDE ONDERDELEN	9

Belangrijke aanwijzing

In deze bijlage wordt uitzonderlijk belangrijke Informatie op de volgende manier aangeduid:

 **WAARSCHUWING**

Geeft een gevaarlijke situatie aan die, indien niet voorkomen, kan leiden tot zware verwondingen of zelfs overlijden.

OPMERKING

Geeft aanwijzingen die moeten worden opgevolgd om schade te voorkomen.

Contacting Cannondale

Cycling Sports Group Europe B.V
 Mail: Postbus 5100
 Visits: Hanzepeert 27
 7570 GC, OLDENZAAL, Netherlands
 Tel: +41 61 4879380
 Fax: +31 5415 14240



Deze fiets voldoet aan de EN 15194, . EN14764 -norm voor elektrisch ondersteunde fietsen (EPAC's).

VEILIGHEIDSINFORMATIE

Gebruiksdoel

Uw E-series fiets heeft een elektrisch trapondersteuningssysteem. Het is geen bromfiets of motorfiets. In de EU-landen is deze fiets volgens de wet een 'EPAC-fiets', ofwel een Electrically Powered Assisted Cycle (elektrisch ondersteunde fiets).

Het aandrijfsysteem bestaat uit een aandrijfleen, een accu, een boordcomputer en diverse elektronische componenten (bedrading, sensors en schakelaars). Uw E-series bike heeft voor een deel dezelfde onderdelen als een normale (pedaalaangedreven) fiets.

Het is belangrijk om te weten dat als het ondersteuningssysteem is ingeschakeld (schakelaar in stand ON), de aandrijfleen alleen ondersteuning biedt als u gaat trappen. De hoeveelheid vermogen die de aandrijfleen levert, hangt af van hoeveel kracht die u op de pedalen zet én welke stand voor de mate van ondersteuning en assistentiemodus u hebt gekozen via de stuurschakelaar. Als u stopt met trappen, zal de aandrijfondersteuning ook worden losgekoppeld. In alle standen van het systeem wordt de mate van ondersteuning progressief verminderd en stopt op het moment dat de fiets een snelheid van 25 km/u (15,5 mph) bereikt of eerder, als u stopt met trappen. De aandrijvingsondersteuning zal weer in werking treden op het moment dat de snelheid onder de 25 km/u (15,5 mph) zakt zolang de pedalen maar worden rondgedraaid.

Als de aandrijvingsondersteuning is uitgeschakeld (schakelaar in stand OFF), kunt u normaal trappen met de fiets. Het aandrijfsysteem zal dan niet in werking treden.

CONTRO-E

ASTM Gebruiksprofiel 2,
Algemeen Gebruik

GEBRUIKSDOEL: Verharde wegen, grind- of bospaden in goede staat, en fietspaden.

NIET GESCHIKT VOOR: Off-road rijden of mountainbiken, of voor het maken van sprongen. Sommige van deze fietsen hebben vering, maar deze is bedoeld voor extra comfort en niet om off-roadmogelijkheden te bieden.

Gewichtslimieten (Lbs/Kg)

CYCLISTE	BAGAGES	TOTAL
300/136	55/25	330/150

WAARSCHUWING

****GEBRUIKSDOEL:** Deze fiets is bedoeld voor woon-werkverkeer. Deze fiets voldoet aan de vereisen van de Europese standaard E 15194 voor elektrisch ondersteunde fietsen (EPAC's). De aandrijfondersteuning is beperkt tot een maximum continu vermogen van 0,25kW (250 W) en een maximum snelheid van 25 km/u (15,5 mph).

NIET-BEDOELD GEBRUIK: U mag niet met deze fiets rijden op wegen die uitsluitend voor auto's bedoeld zijn. De fiets mag alleen op verharde wegen worden gebruikt en op voorzieningen die officieel in gebruik zijn als fietspaden. Deze fiets is niet bedoeld voor het gebruik als mountainbike, om te springen of om mee te racen.

VOLDOEN AAN DE LANDELIJKE WETGEVING: Het is uw eigen verantwoordelijkheid om te voldoen en op de hoogte te zijn van de landelijke wet- en regelgeving (waaronder de regelgeving met betrekking tot het uitrusten van uw fiets met aanvullende onderdelen). Vraag uw Cannondale-dealer om meer informatie over het gebruik van een elektrisch ondersteunde fiets in het land waar u woont.

WIJZIGINGEN EN MODIFICATIES AAN FIETS OF VORK ZIJN OM GEEN ENKELE REDEN TOEGESTAAN Het aanbrengen van wijzigingen kan leiden tot aanzienlijke schade, foutieve of gevaarlijke gebruiksomstandigheden of kan in strijd zijn met landelijke wetgeving.

OEFFENEN & RIJVAARDIGHEIDSTRAINING – Ga op een veilig terrein oefenen met deze fiets voordat u op de openbare weg gaat rijden. Neem de tijd om de fiets onder controle te krijgen en gewend te raken aan de prestaties. Oefen met de bedieningsschakelaars en doe ervaring op die nodig is om de gevaren tijdens een rit op de openbare weg het hoofd te kunnen bieden.

RIJ NOOIT MET LOSSE HANDEN - Houd altijd uw handen aan het stuur tijdens het rijden op de fiets. Als u uw handen van het stuur haalt tijdens het rijden, kunt u de controle over de fiets verliezen en komen te vallen.

ZORG DAT U GOED BEGRIJPT WAT HET GEBRUIKSDOEL EN DE MOGELIJKHEDEN VAN UW BIKE ZIJN. ONJUIST GEBRUIK VAN UW BIKE IS GEVAARLIJK.

Lees het Cannondale gebruikershandboek voor meer informatie over het bedoeld gebruik en de gebruikscategorieën 1-5.

NEGEREN VAN DEZE WAARSCHUWINGEN VERGROOT DE KANS OP EEN ONGEVAL DAT KAN RESULTEREN IN ERNSTIG LETSEL, VERLAMMING OF OVERLIJDEN.

Lees de instructies van het aandrijfsysteem van de fabrikant

WAARSCHUWING

INSTRUCTIES VAN DE FABRIKANT -In aanvulling op dit supplement, je moet lezen en volg de instructies van de fabrikant voor alle onderdelen van de aandrijving te helpen systeem. Deze instructies bevatten de juiste werking, service en onderhoud informatie. Meer informatie kunt u terecht op: http://www.cannondale.com/manual_ebikes/.

LEFTY Rigid voorwiel.

WAARSCHUWING

■ **ZORG DAT ER GEEN VET KOMT OP DE REMKLAUW, REMBLOKKEN OF DE REMSCHIJF.**

■ **GA NOOIT RIJDEN ZONDER EEN CORRECT GEMONTEERDE, AFGESTELDE EN WERKENDE VOORREM.**

De Lefty (schijf/remklauw) werkt als een integraal secundair blokkeermechanisme tegen het loskomen van het wiel. Als het remsysteem ontbreekt of niet correct gemonteerd is, of als de asbout in de naaf loskomt, kan het voorwiel losraken van de spindel.

Bij de montage van remsystemen die compatibel zijn met de IS-standaard moet u op het volgende letten:
Volg de instructies van de fabrikant van het remsysteem bij montage van de remklauw op de rembevestigingspunten. Breng op geen enkele manier modificaties aan op de vork.

VRAAG UW CANNONDALE-DEALER OM HULP BIJ DE MONTAGE VAN COMPATIBELE VOORREMSYSTEMEN.

LET OP

- **STEEK DE REMSCHIJF TUSSEN DE REMBLOKKEN.** Monteer de onder-legringen (als deze gebruikt zijn) op de juist plek. Let erop dat de ringen zich bevinden tussen de remklauw (of adapter indien gemonteerd) en de binnenzijde van de vorkbevestigingspunten, dus niet onder de kop van de bouten waarmee de remklauw wordt bevestigd.
- **GEBRUIK ALLEEN DE LEFTY 16 mm REMKLAUW-BESTEVINGSBOUTEN VOOR MONTAGE VAN DE VOORREM.** Het gebruik van langere bouten kan leiden tot contact tussen de bouten en de remschijf hetgeen zware schade tot gevolg kan hebben. Controleer de ruimte tussen het uiteinde van de bouten en de rotor na montage van de remklauw. Bestel eventueel vervangende bouten – Cannondale onderdeelnummer LEFTYBOLTS.

Achterdrager & standaard

WAARSCHUWING

Ga niet op de fiets zitten als de standaard uit staat. De standaard is niet ontworpen om het gewicht van een persoon te kunnen dragen. Controleer of de standaard is ingeklapt voordat u gaat fietsen.

Hang niet teveel gewicht aan de achterdrager. Controleer of de bagage die u vervoert stevig is vastgezet.

MAXIMUM DRAGERGEWICHT: 25 KG, 55 LBS.

NEGEREN VAN DEZE WAARSCHUWINGEN VERGROOT DE KANS OP EEN ONGEVAL DAT KAN RESULTEREN IN ERNSTIG LETSEL, VERLAMMING OF OVERLIJDEN.

Geen Wijziging

WAARSCHUWING

BRENG GEEN WIJZIGINGEN, CHANGE OF WIJZIGING DE FIETS OF HET DRIVE ASSIST SYSTEM. Handelaars en eigenaars **MAG NIET** veranderen, wijzigen of aanpassen op welke manier de originele onderdelen van de fiets of rijden assisteren systeem. Specifiek tracht "hot-rod" of "verbeteren" de snelheid van de motor zijn gevaarlijk voor de bestuurder. Gebruik alleen gespecificeerde CANNONDALE en fabrikant van het station staan en vervangingsonderdelen.

NEGEREN VAN DEZE WAARSCHUWINGEN VERGROOT DE KANS OP EEN ONGEVAL DAT KAN RESULTEREN IN ERNSTIG LETSEL, VERLAMMING OF OVERLIJDEN.

ONDERDELEN VAN DE E-SERIES FIETS

CONTRO-E

w/LEFTY rigid



1 Display fietsondersteuning

2 Aandrijfmotor
3 Aandrijfunit

4 Sensor/spaakmagneet
5 Batterij
6 Headshokvork
7 Lefty wielnaaf

9 Koplamp/verlichting
10 Lefty vork
11 Bagagedrager
12 Fietsslots

13 Fietsstandaard

CONTRO-E

w/Headshok



13

11

12

5

2

4

3

1

8

9

6

NL

LEFTY RIGID

Wiel verwijderen

1. Zie figuur 1. Gebruik een 5 mm inbussleutel om de bevestigingsbouten van de remklauw juist voldoende los te draaien om de remklauw uit de bevestigingspunten te kunnen halen.
Let op de uitlijningen tussen de remnokken op de vork en de remklauw. Plaats de ringen op de juiste manier terug tijdens hermontage.
2. Zie figuur 2. Zet een 5 mm inbussleutel in de asbout en draai de extractiebout tegen de klok in los. Blijf de extractiebout losdraaien totdat het wiel gemakkelijk van de spindel kan worden verwijderd.
Zie figuur 3.

LET OP

- Wees er zeker van dat de asbout volledig losgedraaid is voordat u het wiel probeert te verwijderen. Probeer nooit het wiel met geweld te verwijderen.
- Dek de naafopening af als het wiel is verwijderd om vuil buiten te houden.
- Bescherm de spindel tegen beschadigingen als het wiel is verwijderd.

Wiel monteren

1. Controleer of de binnenzijde van de wielnaaf schoon is en bekijk de conditie van de naafpakking. Neem zonnodig maatregelen. Veeg de spindel schoon met een droge doek. Breng een hoogwaardig lagervet aan op de binnenzijde van de lagers aan de binnenkant van de naaf.
2. Schuif het wiel recht op de spindel.
3. Draai de asbout met de klok mee totdat u voelt dat de schroefdraad aangrijpt. Ondersteun het wiel en de spindel als de asbout wordt aangedraaid.
4. Zodra de naaf compleet op de spindel zit, gebruik een momentsleutel om de asbout definitief vast te zetten met 15,0 N·m (133,0 In.Lbs).
5. Monteer de remklauw opnieuw. Zet de bouten vast met 9,0 N·m (78,0 In.Lbs).
6. Draai het wiel rond om er zeker van te zijn dat het zonder belemmeringen draait. Test de remwerking voordat u gaat rijden.



ONDERHOUD

De onderstaande tabel laat alleen de aanvullende onderhoudswerkzaamheden zien. Kijk in uw Cannondale gebruikershandboek voor meer informatie over het basisonderhoud aan uw bike. Neem contact op met uw Cannondale-dealer voor het maken van een compleet onderhoudsplan dat aangepast is aan uw rijstijl, de onderdelen en de gebruiksomstandigheden. Volg de aanwijzingen voor onderhoud zoals die zijn voorgeschreven door de fabrikanten van de niet-Cannondale componenten op uw bike.

CONTROLEER DE VOLGENDE ZAKEN VOOR ELKE RIT:

- Zorg ervoor dat de batterij volledig is opgeladen en goed vastgezet positie op de fiets.
- Controleer de bandendruk en de conditie van de banden. Controleer of de quick releases van de wielen stevig gesloten zijn.
- Controleer de staat van de ketting. Wees er zeker van dat deze schoon en goed ingevet is.
- Controleer de verlichting voor en achterop de fiets zodat u zeker weet dat dit naar behoren werkt.
- Controleer de remmen en wees er zeker van dat ze goed werken.
- Controleer de conditie van de elektrische bedrading (bijvoorbeeld geen knikken, geen schuurplekken).
- Test het station assisteren systeem, zorg ervoor dat de schijf normaal functioneert.
- LEFTY HARDE - Controleer de vork op tekenen van schade (buigen, barsten, deuken of diepe krassen).

Als u ergens schade aantreft, ga dan niet op de fiets rijden maar neem eerst contact op met uw Cannondale-dealer.

UIT TE VOEREN DOOR DE CANNONDALE-DEALER:

Aanbevolen na de eerste 150 km: breng uw fiets naar de Cannondale-dealer voor een kleine controle. Deze controle omvat het ondersteuningssysteem, de ketting, de schakelwerking, accessoires, conditie van de wielen en banden, de remmen, etc. Deze eerste controle biedt tevens de mogelijkheid om samen met de dealer een schema af te spreken voor regelmatig onderhoud waarbij rekening wordt gehouden met het aantal kilometers dat u rijdt en de rijomstandigheden.

Elke 1000 km, breng uw fiets naar de Cannondale-dealer voor een reguliere gedetailleerde inspectie van de hele fiets, afstelling en eventuele vervanging van slijtgedelen. Bij elektrisch ondersteunde fietsen (elektrische fietsen) kunnen wielen, banden, kettingen en remmen sneller verslijten.



WAARSCHUWING

ELK ONDERDEEL VAN EEN SLECHT ONDERHOUDEN BIKE KAN BREKEN OF SLECHT FUNCTIONEREN HETGEEN KAN LEIDEN TOT EEN ONGEVAL WAARBIJ U ZWAAR OF DODELIJK GEWOND OF VERLAMD KUNT RAKEN. Vraag uw Cannondale-dealer om een compleet onderhoudsprogramma samen te stellen, inclusief een lijst van de onderdelen aan uw fiets die u ZELF regelmatig moet controleren. Regelmatige controles zijn nodig om problemen te voorkomen die kunnen leiden tot een ongeval.

Reinigen

Als u uw fiets schoonmaakt, gebruik dan een vochtige spons of een zachte borstel en gebruik alleen water met een milde zeepoplossing. Spoel de spons vaak uit. Gebruik geen waterspray.

OPMERKING

Gebruik geen hogedrukreiniger en maak de fiets ook niet droog met perslucht. Hierdoor kan vervuiling in de afgedichte ruimtes en elektrische verbindingen/componenten komen waardoor corrosie of onmiddellijke schade kan ontstaan of de onderdelen kunnen versneld slijten.



WAARSCHUWING

ZORG DAT DE ELEKTRISCHE COMPONENTEN NIET IN AANRAKING KOMEN MET WATER.

LET EROP DAT DE FIETS RECHTOP STAAT TIJDENS HET SCHOONMAKEN EN NIET PER ONGELUK KAN OMVALLEN. Vertrouw daarbij niet op de standaard van de fiets. Gebruik een losse draagbare fietsstandaard om de fiets stevig in te verankeren.

Aandraaikoppel

Het op de juiste manier aandraaien van bevestigingsmiddelen (bouten, schroeven, moeren) op uw fiets is van zeer groot belang voor uw veiligheid. Het op de juiste manier aandraaien van bevestigingsmiddelen is ook van belang voor het behoud en de prestaties van uw fiets. We raden u aan om uw dealer alle bevestigingsmiddelen met behulp van een momentsleutel op de juiste manier te laten aandraaien.

BESCHRIJVING	Nm	In Lbs	Loctite™
Standaard	7.0	62.0	
Bevestigingsbouten voor de drager	3 - 4	26.5 - 35.4	242 (blue)
Klembouten voor het stuur	6.0	53.0	
Schroeven van achterderailleurhanger	2.5	22.0	
Lefty Clamp Bolts	7-9	62-80	
Lefty Wheel Axle Bolt	15	133	

Als u besluit om de bevestigingsmiddelen zelf aan te draaien, maak dan altijd gebruik van een goede momentsleutel!

Aandrijfeenheid

OPMERKING

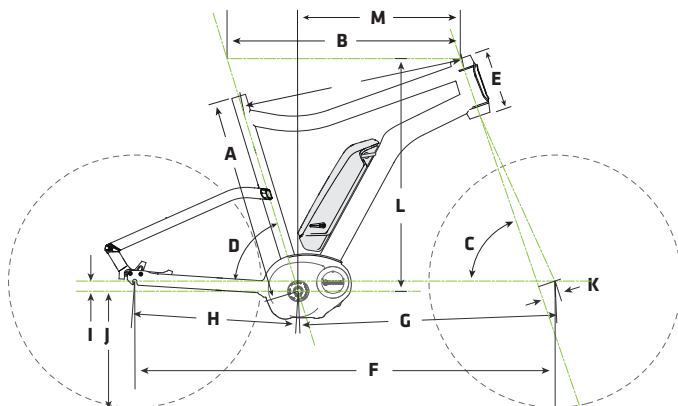
De aandrijfeenheid is onderhoudsvrij en mag alleen door een geautoriseerd service center worden onderhouden. Dit garandeert de kwaliteit en veiligheid van de aandrijfeenheid. Probeer zelf nooit de aandrijfeenheid te openen, uit het frame te verwijderen of er aan te werken.

Andere componenten van de eBike-aandrijving (zoals de ketting, het voortandwiel, de cassette, de achterderailleur en de crankarmen) moeten door uw Cannondale-dealer worden onderhouden. Vervangingsonderdelen moeten identiek zijn aan de originele Cannondale-specificaties voor de fiets. Zie ook de paragraaf Specificaties. Vervanging met componenten die niet de originele specificaties hebben, kan leiden tot aanzienlijke overbelasting of andere schade aan de aandrijfeenheid. Bij het ongeautoriseerd openen of onderhoud plegen aan de aandrijfeenheid vervalt de garantie.

Het aandrijfsysteem zal niet werken als de computer niet goed in de houder is bevestigd. Als de computer wordt losgehaald van de stuurhouder tijdens het rijden, zal het systeem zichzelf uitschakelen. Als dit gebeurt, moet u stoppen met fietsen, het systeem uitschakelen, de computer opnieuw in de houder klikken en het systeem vervolgens weer aanzetten. Daarna kunt u uw rit vervolgen. Verwijder de computer als de fiets niet in gebruik is om diefstal of ongewenst gebruik te voorkomen.

GEOMETRIE

- A - Lengte zadelbuis
- B - Horizontale bovenbuis
- C - Hoek balhoofdbuis
- D - Hoek zadelbuis
- E - Lengte balhoofdbuis
- F - Wielbasis
- G - Middenvoor
- H - Lengte liggende achtervork
- I - Daling trapas
- J - Hoogte trapas
- K - Voorvork
- L - Stack
- M - Reach

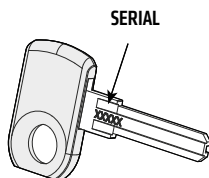


MODEL	Size (mm)	Size												
		A	B	C	D	E	F	G	H	I	J	K	L	M
CONTRIO-E HEADSHOK 26"	S	460	578	71°	73°	160	1085	634	456	53	287,5	4,5	79,1	641,6
	M	510	598	71°	73°	160	1105	654	456	53	287,5	4,5	59,1	642
	L	560	628	71°	73°	160	1135	684	456	53	287,5	4,5	59,1	642
CONTRIO-E LEFTY RIGID 24"	M	480	588	71°	73°	160	1085.22	650.62	436	27	291	4,5	59,1	616
	L	540	618	71°	73°	160	1115	681	436	27	291	4,5	59,1	616

SLEUTELS

Uw E-series fiets wordt geleverd met een hoofdsleutel en een reservesleutel. De sleutels hebben een serienummer **SERIAL**. Noteer het serienummer van de sleutel als referentie en voor eventuele vervanging van de sleutel. Als uw sleutels verloren gaan of gestolen worden, of als u extra reservesleutels wilt, kunt u contact:

Informatie over vervanging door de belangrijkste fabrikant:



Schrijf hier **SERIAL**.

AXA

<http://www.axa-stenman.com>



www.abus.com

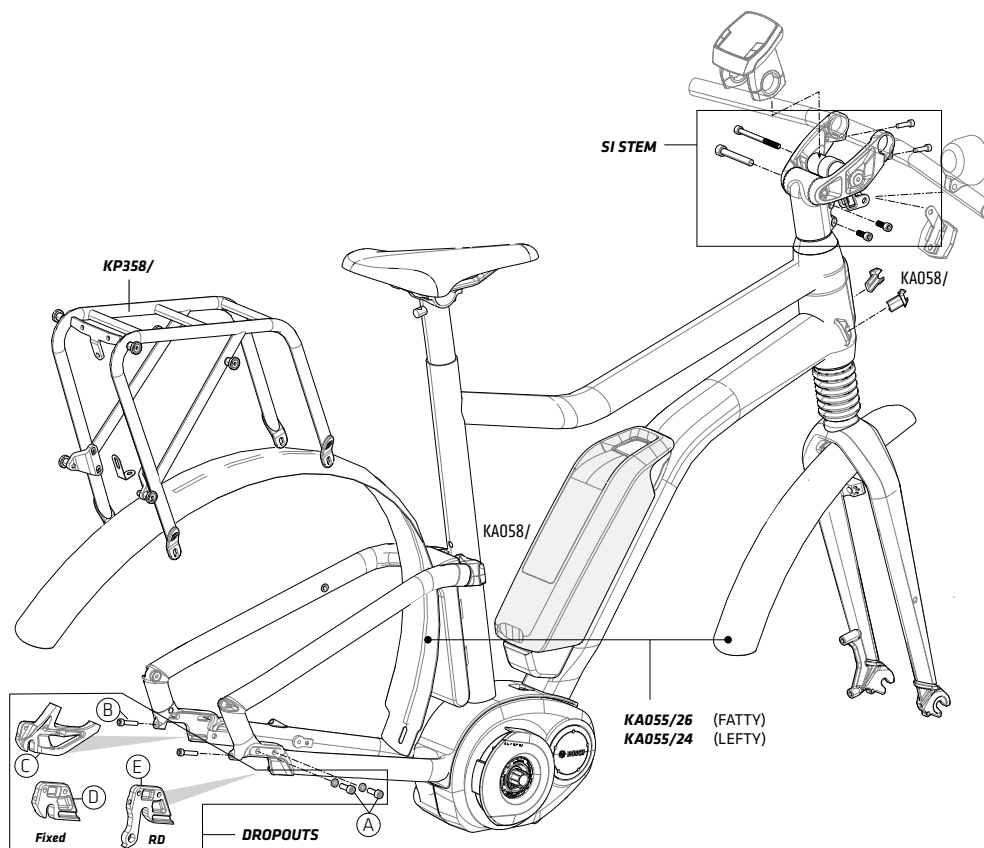


<http://www.trellock.de/web/en/services/schluesselservice/schluesselservice.php>

OPMERKING

Rij niet met de sleutels in het slot van de accu. Verwijder altijd de sleutel uit het slot na het gebruik. Sleutels kunnen worden gestolen of kunnen per ongeluk afbreken in het slot. Bewaar de reservesleutel op een veilige plaats.

VERVANGINGSONDERDELEN



FRAME/RACK/KICKSTAND

KA056/	KICKSTAND CDALE SI BLK 40mm Mount Plate
KP358/	KIT RACK CONTROL BLK
KA058/	PLUGS, RACK ORTLIEB QL3 --For 26" and 24"

FORKS

HF15LARIG/24/BBQ	FORK 15 LEFTY AL RIGID E-CONTROL 24 BBQ
HF15LARIG/26/BLK	FORK 15 FATTY DL50-DISC 26 E-CONTROL BLK
HF15LARIG/24/BBQ	FORK 15 LEFTY AL RIGID E-CONTROL 24 BBQ

SI STEM

BIKE SIZE	S	M	L
HEADSHOK - 26" stem length:	KA057/S 100mm	KA057/ 135mm	KA057/ 135mm
LEFTY RIGID - 24" stem length:		KA063/S 100mm	KA063/S 135mm

DROPOUT KITS

KP356/	DROPOUT KIT (Fixed)
KP357/	DROPOUT KIT (Rear Derailleur)
DROPOUT KIT (fixed) contains A, B, C, D	
DROPOUT KIT (rear derailleur) contains A, B, C, E	

FENDER

KP358/26	FENDER SET E-CONTROL 26" - HEADSHOK
KP358/24	FENDER SET E-CONTROL 24" - LEFTY RIGID



Warning! Read this supplement and your Cannondale bicycle owner's manual.
Both contain important safety information. Keep both for future reference.

CANNONDALE EUROPE

Cycling Sports Group Europe, B.V.
Hanzepoort 27, 7570 GC, Oldenzaal,
Netherlands
(Voice): +41 61 4879380
(Fax): +31 5415 14240
servicedeskeurope@cyclingsportsgroup.com

CANNONDALE UK

Cycling Sports Group
Vantage Way, The Fulcrum,
Poole, Dorset, BH12 4NU
(Voice): +44 (0)1202 732288
(Fax): +44 (0)1202 723366
sales@cyclingsportsgroup.co.uk

WWW.CANNONDALE.COM

© 2015 Cycling Sports Group
133082 (04/15)